



De Dietrich

MSL 24 MI FF - MSL 28 MI FF - MSL 31 MI FF
MSL 24 FF - MSL 31 FF - MSL 24 MI

- fr** **Chaudière murale à gaz haut rendement**
Notice d'installation, d'utilisation et d'entretien
- en** **High performance gas-fired wall-mounted boiler**
Operating and installation instructions
- ru** **Высокопроизводительные настенные газовые котлы**
Руководство по установке и эксплуатации
- it** **Caldiaia murale a gas ad alto rendimento**
Manuale per l'uso destinato all'utente ed all'installatore
- ro** **Centrală murală pe gaz, de înalt randament**
Manual de instrucțiuni destinat utilizatorului și instalatorului
- el** **Επιτοίχιος λέβητας αερίου υψηλής απόδοσης**
Εγχειρίδιο χρήσης για τον χρήστη και τον εγκαταστάτη
- bg** **Стенен газов котел с висока ефективност**
Ръководство за употреба, предназначено за потребителя и инсталатора
- ar** **سخان غاز جداري عالي الأداء**
ليل الالستخدام الخصاصيلكخدم اولهميقالتركيب
- uk** **Високоєфективний настінний газовий котел**
Посібник з експлуатації та монтажу



007 12

EAC

CE

0051

Уважаемый пользователь,

Мы убеждены, что приобретенное Вами изделие будет соответствовать всем Вашим требованиям. Наши изделия разработаны таким образом, чтобы обеспечить хорошую работу, простоту и легкость эксплуатации.

Сохраните это руководство и пользуйтесь им в случае возникновения какой-либо проблемы. В данном руководстве Вы найдете полезные сведения, которые помогут Вам правильно и эффективно использовать Ваше изделие.

Наша компания заявляет, что данные модели котлов имеют маркировку **CE** в соответствии с основными требованиями перечисленных далее Директив :

- Директива о газе **2009/142/CE**
- Директива о производительности **92/42/CEE**
- Директива об электромагнитной совместимости **2004/108/CE**
- Директива о низком напряжении **2006/95/CE**



Наша компания постоянно работает над совершенствованием своих изделий и сохраняет за собой право в любой момент и без предварительного уведомления изменять информацию, приведенную в данном документе. Настоящее руководство является информационной поддержкой и не может рассматриваться в качестве договора по отношению к третьим лицам..

СОДЕРЖАНИЕ

РУКОВОДСТВО ДЛЯ ПОЛЬЗОВАТЕЛЯ

1. Действия перед установкой котла	63
2. Действия перед запуском котла	63
3. Запуск котла	64
4. Регулировка температуры отопления (CH) и горячего водоснабжения (D.H.W.)	65
5. Заполнение котла	66
6. Выключение котла	66
7. Смена вида используемого газа	66
8. Длительная остановка системы. Защита от замерзания	66
9. Сообщения об ошибках и таблица неисправностей	67
10. Обслуживание котла	67

РУКОВОДСТВО ДЛЯ ТЕХНИЧЕСКОГО ПЕРСОНАЛА

11. Основная информация	68
12. Действия перед установкой котла	68
13. Монтаж котла	69
14. Габаритные размеры котла	69
15. Монтаж воздухопроводов удаления продуктов сгорания и притока воздуха	70
16. Подключение к сети электропитания	74
17. Установка комнатного термостата	74
18. Смена вида используемого газа	75
19. Информационный дисплей	77
20. Установка параметров	78
21. Устройства управления и контроля	80
22. Размещение поджигающего электрода и детектора пламени	81
23. Проверка параметров сгорания	81
24. Характеристики производительности насоса	82
25. Подсоединение внешнего датчика	82
26. Подключение наружного бака для горячей воды	83
27. Электрическое соединение с зональной установкой	84
28. Удаление известковых отложений из системы ГВС	85
29. Демонтаж теплообменника ГВС	85
30. Чистка фильтра холодной воды	85
31. Схема котла	86
32. Схема соединений	89
33. Технические характеристики	92

1. ДЕЙСТВИЯ ПЕРЕД УСТАНОВКОЙ КОТЛА

Данный котёл предназначен для нагрева воды до температуры ниже температуры кипения при атмосферном давлении. Котёл должен подсоединяться к системам центрального отопления и горячего водоснабжения, соответствующим его характеристикам и выходной мощности.

Поручите выполнение работ по монтажу котла квалифицированным специалистам Сервисного центра, при этом убедитесь:

- а) в точном соответствии типа котла виду используемого газа. Для детальной информации - смотрите указания на упаковке и на паспортной табличке самого агрегата.
- б) тщательно проверьте, что воздухопровод удаления продуктов сгорания обеспечивает достаточную тягу; что воздухопровод удаления продуктов сгорания не засорён, и что через него не удаляются продукты сгорания от каких-либо других устройств, за исключением случаев, когда данный воздухопровод специально разработан для удаления продуктов сгорания более чем от одного устройства в соответствии с действующими нормами и правилами.
- в) в случае если воздухопровод удаления продуктов сгорания подсоединяется к существовавшей дымоходной системе, проверьте, что проведена её тщательная очистка от продуктов сгорания, которые, отделяясь от стен во время работы котла, могут создать препятствие потоку отработанных газов.
- г) для обеспечения правильной работы агрегата и выполнения условий гарантии, соблюдайте следующие предосторожности:

1. Система ГВС:

1.1. В случае, если жесткость воды превышает 20°F (1°F=10 мг карбоната кальция на литр воды), согласно действующим нормам требуется проведение полифосфатной или аналогичной обработки системы.

1.2. После установки котла и непосредственно перед его запуском должна быть проведена тщательная промывка системы ГВС.

1.3. материалы, использованные в контуре горячего водоснабжения, соответствуют Директиве 98/83 Европейского Союза.

2. Система отопления:

2.1. новая система

Перед началом работ по установке котла, система отопления должна быть тщательно очищена и промыта с использованием специальных средств с целью удаления металлической стружки от нарезки резьбы, сварочных брызг и остатков растворителя.

Для предотвращения повреждения металлических, пластмассовых или резиновых компонентов системы, необходимо использовать нейтральные - не содержащие кислот и щелочей - средства очистки. Рекомендуемыми средствами очистки являются:

восстановители для систем отопления SENTINEL X300, X400 и FERNOX. Строго следуйте инструкциям изготовителя при использовании данных средств.

2.2. существующая система

Перед началом работ по установке котла, система отопления должна быть тщательно очищена и промыта с использованием специальных средств с целью удаления осадка, остаточных отложений и загрязняющих веществ, как описано в разделе 2.1.

Для предотвращения повреждения металлических, пластиковых или резиновых компонентов системы, необходимо использовать нейтральные, не содержащие кислот и щелочи, средства очистки такие, как SENTINEL X100 и FERNOX. Строго следуйте инструкциям изготовителя при использовании данных средств.

Помните, что присутствие посторонних включений в системе отопления может неблагоприятно сказаться на работе котла (например, привести к перегреву или увеличению уровня шума в теплообменнике).

Невыполнение вышеизложенного влечёт за собой аннулирование гарантии.

2. ДЕЙСТВИЯ ПЕРЕД ЗАПУСКОМ КОТЛА

Первичное включение котла должно выполняться сертифицированным специалистом. При этом необходимо проверить:

- а) соответствие характеристик котла (электрических, гидравлических и газовых) параметрам систем электро-, водо- и газоснабжения.
- б) соответствие выполненного монтажа действующим законам и нормам.
- в) качественное выполнение подключений агрегата к источникам электропитания и заземления.




Невыполнение вышеизложенного влечёт за собой аннулирование гарантии.

Перед началом эксплуатации удалите защитное пластиковое покрытие. Не используйте инструменты или абразивные материалы, способные повредить окрашенные поверхности изделия.

Устройство не должно использоваться детьми, людьми с физическими и ментальными проблемами, либо без достаточного опыта и знаний, за исключением, когда они пользуются услугами лица, ответственного за их безопасность, делают это под наблюдением или по инструкции, предназначенной для устройства..

3. ЗАПУСК КОТЛА

Для правильного розжига котла действуйте следующим образом:

- Включите электропитание котла.
- откройте вентиль подачи газа;
- нажмите и держите нажатой 2 секунды кнопку  для установки режимов котла “Лето” () или “Зима” ()

ПРИМЕЧАНИЕ: если установлен “летний” режим работы, котёл будет включаться только для обеспечения целей горячего водоснабжения (ГВС).

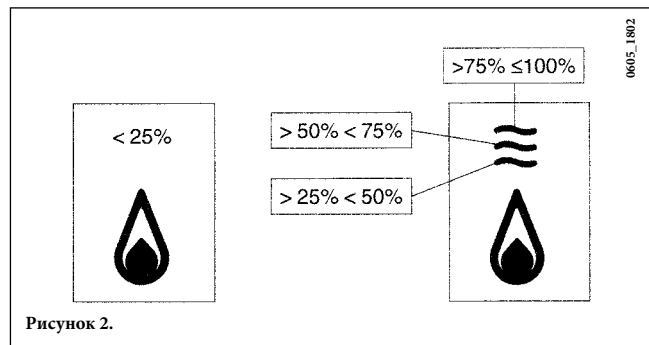
- Для установки температуры в режимах отопления и ГВС, нажимайте кнопки +/- gombokat.

Внимание: В процессе первоначального зажигания, пока не удален содержащийся в газопроводах воздух, горелка может оказаться не в состоянии загореться мгновенно, что может привести к “блокировке” котла. В подобных обстоятельствах рекомендуется повторить процедуру зажигания до тех пор, пока газ не поступит к горелке, нажимая на кнопку **R** и держа ее нажатой в течение не менее 2 секунд.



3.1 СИМВОЛ ОЗНАЧАЕТ


Возможны 4 уровня мощности котла, которые индицируются в процессе работы с учетом регулировки котла, как показано на Рис. 2:






3.2 ОПИСАНИЕ КНОПКИ (ЛЕТО - ЗИМА - ТОЛЬКО ОТОПЛЕНИЕ - ВЫКЛЮЧЕНО)



Нажимая данную кнопку, можно установить следующие режимы работы котла:

- ЛЕТО
- ЗИМА
- ТОЛЬКО ОТОПЛЕНИЕ
- ВЫКЛЮЧЕНО

При работе котла в режиме **ЛЕТО** на дисплее появляется символ . Котел работает только на приготовление горячей воды (функция «защита от замерзания» остается активна).

При работе котла в режиме **ЗИМА** на дисплее появляются символы  . Котел работает как на отопление, так и на приготовление горячей воды (функция «защита от замерзания» активна).

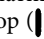
При работе котла в режиме **ТОЛЬКО ОТОПЛЕНИЕ** на дисплее появляется символ . Котел работает только на систему отопления (функция «защита от замерзания» активна).

В режиме **ВЫКЛЮЧЕНО** на дисплее отсутствуют оба символа  . Котел не работает, остается активна только функция «защита от замерзания».


4. РЕГУЛИРОВКА ТЕМПЕРАТУРЫ ОТОПЛЕНИЯ И ГВС

Регулировка температуры отопления  и ГВС  осуществляется путём нажатия на соответствующие кнопки +/- (см. рис.1). Когда горелка зажжена, дисплей отображает символ .

РЕЖИМ ОТОПЛЕНИЯ


Для контроля за температурой воздуха в помещениях, система должна быть укомплектована комнатным термостатом (см. соответствующие регламенты). В режиме отопления на дисплее мигает символ отопления - радиатор  и отображается текущая температура воды на выходе котла (°C).

РЕЖИМ ГОРЯЧЕГО ВОДОСНАБЖЕНИЯ (ГВС)


При выполнении запроса на подачу горячей воды, на дисплее мигает символ ГВС - кран  и отображается текущая температура горячей воды на выходе котла (°C).

Могут быть заданы две различные температурные точки, доступные для быстрой установки: “ЭКОНОМ” (ECO) и “КОМФОРТ” (COMFORT).


“ЭКОНОМ”

Заданная точка “Эконом” (ECO) позволяет пользователю быстро установить желаемую температуру горячей воды нажатием на кнопку P. При работе в режиме “Эконом” на дисплее отображается символ “eco”. При задании значения температурной точки “Эконом”, нажимайте кнопки +/-  для установки температуры.

“КОМФОРТ”

Заданная точка “Комфорт” (COMFORT) позволяет пользователю быстро установить желаемую температуру горячей воды нажатием на кнопку *. При задании температурной точки “Комфорт”, нажимайте кнопки +/-  для установки температуры.

ПРЕДУПРЕЖДЕНИЕ: данная функция доступна, если параметр PM12=0 (значение по умолчанию), как описано в разделе 20


Примечание: при включении режима ГВС с подключенным к газовому котлу накопительным баком для горячей воды, на дисплее отображается символ  и значение температуры воды, подаваемой в котел.

5. ЗАПОЛНЕНИЕ КОТЛА

ВНИМАНИЕ: Регулярно проверяйте величину давления воды в системе, показываемую манометром (см. рис.3). Нормальная величина давления - от 0,7 до 1,5 бар на холодной системе (при неработающем котле). В случае превышения указанных величин, откройте дренажный вентиль (см. рис.3).

Если давление меньше нижнего предела, откройте кран подачи водопроводной воды в систему (см. рис.3а).

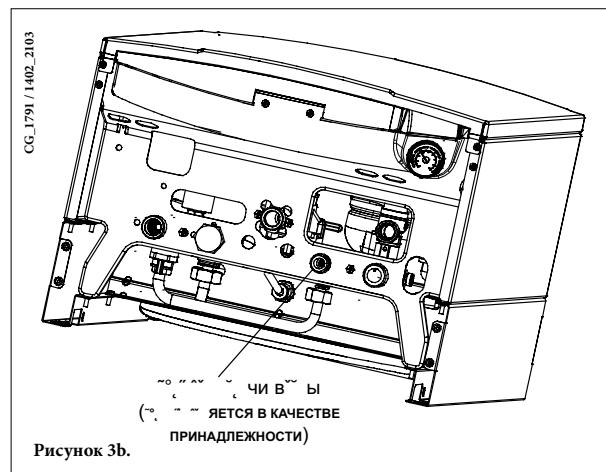
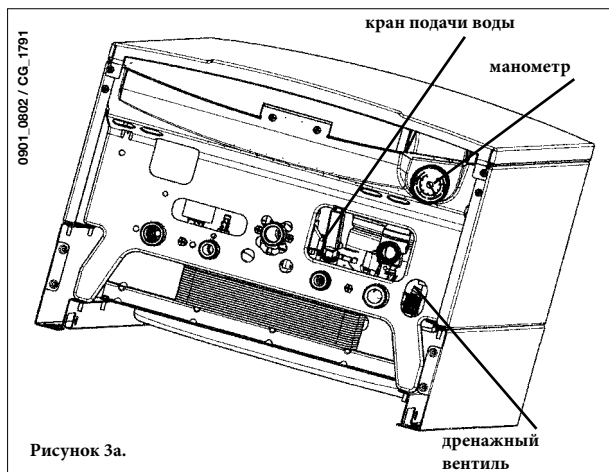
Рекомендуется открывать кран подачи воды очень медленно, чтобы дать возможность выйти скопившемуся воздуху.

При выполнении указанных действий, котёл должен быть выключен (находиться в состоянии "OFF"), для чего нажмите кнопку  - см. раздел 3.2.

ПРИМЕЧАНИЕ: В случае, если падение давления происходит часто, вызовите специалиста Сервисного центра для проверки котла.

24 MI FF - 28 MI FF - 31 MI FF - 24 MI

24 FF - 31 FF



6. ВЫКЛЮЧЕНИЕ КОТЛА

Для отключения котла, необходимо отключить подачу на него электропитания (котёл в состоянии OFF).

Когда котёл находится в состоянии "OFF" (см. раздел 3.2), на дисплее отображается сообщение "OFF" (ВЫКЛ), при этом питание на блок управления продолжает поступать.

7. СМЕНА ВИДА ИСПОЛЬЗУЕМОГО ГАЗА

Данная линейка котлов, настроенная для работы с природным газом, может быть перенастроена для работы с нефтяным сжиженным газом LPG.

Любые действия по смене используемого газа должны проводиться исключительно специалистами Сервисного центра.

8. ДЛИТЕЛЬНАЯ ОСТАНОВКА СИСТЕМЫ. ЗАЩИТА ОТ ПЕРЕМЕРЗАНИЯ

Рекомендуется избегать полного осушения системы, так как частая смена воды приводит к образованию вредных известковых отложений внутри котла и на нагревательных элементах. В случае, если котёл не используется длительное время в зимний период, и существует угроза замерзания, рекомендуется добавить в воду, содержащуюся в системе, специальные антифриз-добавки (например, пропилен-гликоль с ингибиторами коррозии и осадений).

Система электронного управления котла обеспечивает функцию "защиты от замерзания", которая в режиме отопления управляет горелкой и, при падении температуры воды в системе отопления ниже 5°C, автоматически включает горелку для повышения температуры воды на выходе котла до 30°C.

Функция защиты от замерзания доступна если:

- * на котёл подано напряжение;
- * вентиль подачи газа открыт;
- * давление в системе нормальное;
- * котёл не заблокирован.

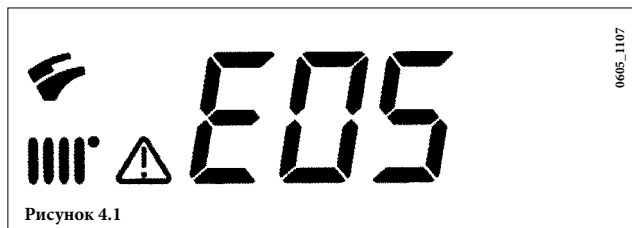
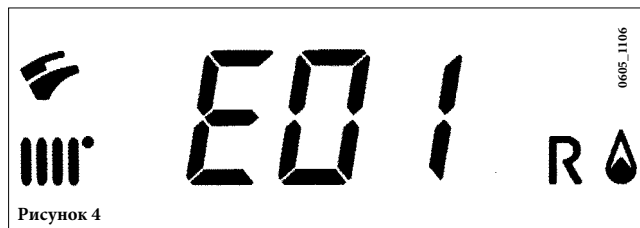
9. СООБЩЕНИЯ ОБ ОШИБКАХ И ТАБЛИЦА НЕИСПРАВНОСТЕЙ

Неисправности выводятся на дисплей в виде цифрового кода ошибки (например, E01).

Неисправности, которые могут быть устранены самим пользователем с помощью сброса - перезапуска котла, дополняются символом **R** (например, рис.4).

Неисправности, которые не могут быть устранены с помощью сброса - перезапуска котла, сопровождаются символом **Δ** (например, рис.4.1).

Для СБРОСА - перезапуска котла нажмите кнопку **R** и держите ее нажатой в течение не менее 2 секунд.



Код ошибки	Описание неисправности	ДЕЙСТВИЯ ПО УСТРАНЕНИЮ
E01	Отсутствует подача газа	Нажмите и держите нажатой в течение 2 секунд кнопку R (см. рис.1). Если неисправность сохраняется, обратитесь в авторизованный Сервисный центр.
E02	Сработал предохранительный термостат	Нажмите и держите нажатой в течение 2 секунд кнопку R (см. рис.1). Если неисправность сохраняется, обратитесь в авторизованный Сервисный центр.
E03	Сработал термостат продуктов сгорания / Сработало реле давления продуктов сгорания	Обратитесь в авторизованный сервисный центр.
E04	Ошибка безопасности из-за частой потери пламени	Обратитесь в авторизованный сервисный центр.
E05	Сработал датчик NTC контура отопления	Обратитесь в авторизованный сервисный центр.
E06	Сработал датчик NTC контура ГВС	Обратитесь в авторизованный сервисный центр.
E10	Низкое давление воды	Проверьте давление в системе (см. раздел 5). Если неисправность сохраняется, обратитесь в авторизованный Сервисный центр.
E11	Сработал предохранительный термостат для установки с низкой температурой (если соединен).	Обратитесь в авторизованный сервисный центр
E25	Превышена максимальная температура котла (возможна блокировка насоса)	Обратитесь в авторизованный сервисный центр
E35	Неисправность пламяобразования (паразитное пламя)	Нажмите и держите нажатой в течение 2 секунд кнопку R (см. рис.1). Если неисправность сохраняется, обратитесь в авторизованный Сервисный центр.
E97	Неправильная задача параметра частоты (Гц) питания электронной платы.	Изменить задачу параметра частоты (Гц)
E98	Внутренняя ошибка платы	Обратитесь в авторизованный сервисный центр.
E99	Внутренняя ошибка платы	Обратитесь в авторизованный сервисный центр.

ПРИМЕЧАНИЕ : в случае нарушений в работе котла, подсветка дисплея мигает вместе с кодом ошибки.

10. ОБСЛУЖИВАНИЕ КОТЛА

Для обеспечения безопасной и эффективной эксплуатации агрегата, проводите проверку его функционирования силами специализированного Сервисного центра. Рекомендуется проводить проверку по окончании каждого сезонного цикла эксплуатации. Тщательное техобслуживание гарантирует экономичную работу оборудования.

При чистке внешней поверхности котла не используйте абразивные, агрессивные и/или легко воспламеняющиеся чистящие средства (например, бензин, спирт и т.д.). Обязательно отсоединяйте котел от источника электропитания перед чисткой (см. раздел 6).

11. ОСНОВНАЯ ИНФОРМАЦИЯ

Нижеследующие инструкции и информация предназначены квалифицированным специалистам по монтажу и должны помочь выполнить безошибочную установку агрегата. Действия по розжигу и эксплуатации котла описаны в разделе “Инструкция для пользователя”.

Учтите, что монтаж, настройка и техобслуживание бытового газового оборудования должны выполняться исключительно квалифицированным персоналом в соответствии с действующими нормативами.

Имейте в виду следующее:

- * Данный котёл может быть подсоединён к любым типам одно- и двухтрубных конвекторных панелей, радиаторов и термоконвекторов. Расчет системы отопления выполняется обычным путём, принимая во внимание характеристику производительность/напор насоса, приведённую в разделе 24.
- * Части упаковки изделия (куски пенопласта, пластиковые мешки и т.д.) являются источником потенциальной опасности и не должны оставаться в местах, доступных детям.
- * Первоначальное включение котла должно выполняться сертифицированным специалистом.

Невыполнение вышеизложенного влечёт за собой аннулирование гарантии.

12. ДЕЙСТВИЯ ПЕРЕД УСТАНОВКОЙ КОТЛА

Данный котёл предназначен для нагрева воды до температуры ниже температуры кипения при атмосферном давлении. Котёл должен подсоединяться к системам центрального отопления и горячего водоснабжения, соответствующим его характеристикам и выходной мощности.

Поручите выполнение работ по монтажу котла квалифицированным специалистам Сервисного центра, при этом убедитесь:

- a) в точном соответствии типа котла виду используемого газа. Для детальной информации - смотрите указания на упаковке и на паспортной табличке самого агрегата.
ВАЖНО : Наклейка с данными о котле, находящаяся в пакете с документами, должна быть наклеена на котёл на видном месте. Перед наклеиванием удалите защитную плёнку с металлических поверхностей.
- b) тщательно проверьте, что воздухопровод удаления продуктов сгорания обеспечивает достаточную тягу; что воздухопровод удаления продуктов сгорания не засорён, и что через него не удаляются продукты сгорания от каких-либо других устройств, за исключением случаев, когда данный воздухопровод специально разработан для удаления продуктов сгорания более чем от одного устройства в соответствии с действующими нормами и правилами.
- v) в случае если воздухопровод удаления продуктов сгорания подсоединяется к существовавшей дымоходной системе, проверьте, что проведена её тщательная очистка от продуктов сгорания, которые, отделяясь от стен во время работы котла, могут создать препятствие потоку отработанных газов.

для обеспечения правильной работы агрегата и выполнения условий гарантии, соблюдайте следующие предосторожности:

1. Система ГВС:

- 1.1. В случае, если жесткость воды превышает 20°F (1°F= 10 мг карбоната кальция на литр воды), согласно действующим нормам требуется проведение полифосфатной или аналогичной обработки системы.
- 1.2. После установки котла и непосредственно перед его запуском должна быть проведена тщательная промывка системы ГВС.
- 1.3. материалы, использованные в контуре горячего водоснабжения, соответствуют Директиве 98/83 Европейского Союза.

2. Система отопления:

2.1. новая система

Перед началом работ по установке котла, система отопления должна быть тщательно очищена и промыта с использованием специальных средств с целью удаления металлической стружки от нарезки резьбы, сварочных брызг и остатков растворителя.

Для предотвращения повреждения металлических, пластмассовых или резиновых компонентов системы, необходимо использовать нейтральные - не содержащие кислот и щелочей - средства очистки. Рекомендуемыми средствами очистки являются:

восстановители для систем отопления SENTINEL X300, X400 и FERNOX. Строго следуйте инструкциям изготовителя при использовании данных средств.

2.2. Существующая система

Перед началом работ по установке котла, система отопления должна быть тщательно очищена и промыта с использованием специальных средств для удаления осадка, отложений и загрязняющих веществ, как описано в разделе 2.1.

Для предотвращения повреждения металлических, пластиковых или резиновых компонентов системы, необходимо использовать нейтральные, не содержащие кислот и щелочи, средства очистки такие, как SENTINEL X100 и FERNOX. Строго следуйте инструкциям изготовителя при использовании данных средств.

Помните, что присутствие посторонних включений в системе отопления может неблагоприятно сказаться на работе котла (например, привести к перегреву или увеличению уровня шума в теплообменнике).

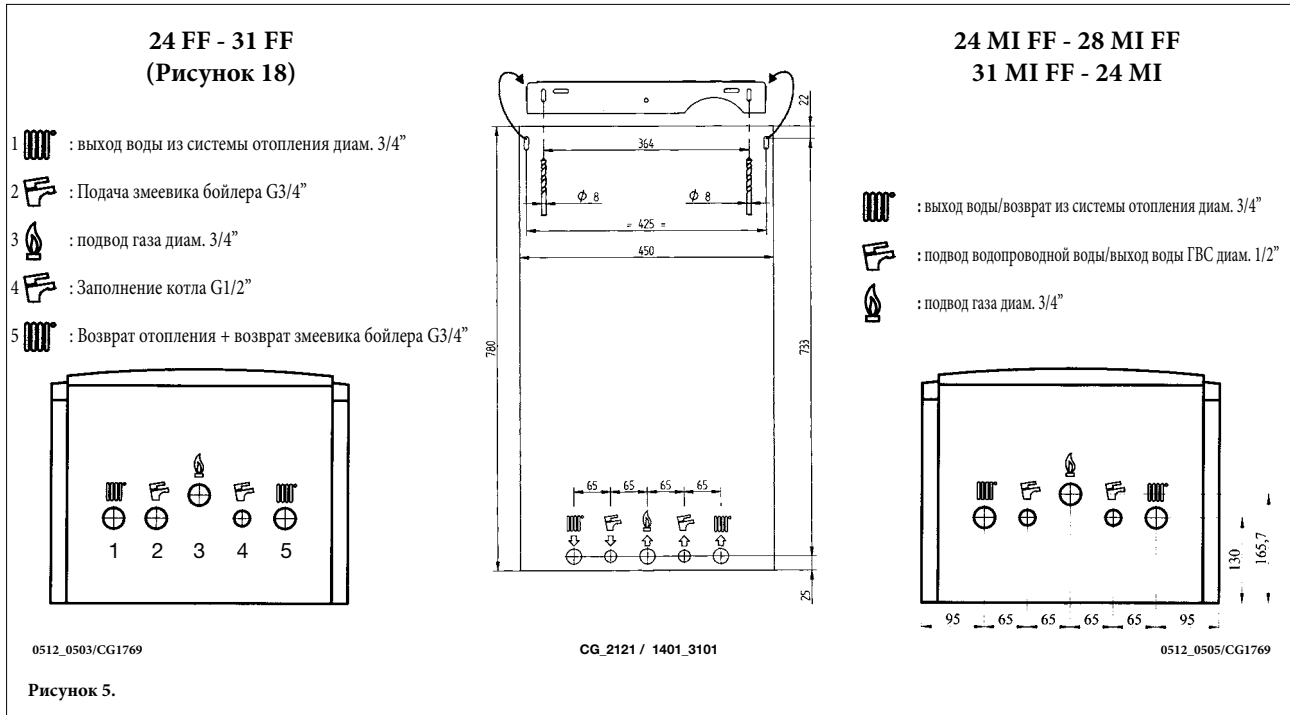
Невыполнение вышеизложенного влечёт за собой аннулирование гарантии.

13. МОНТАЖ КОТЛА

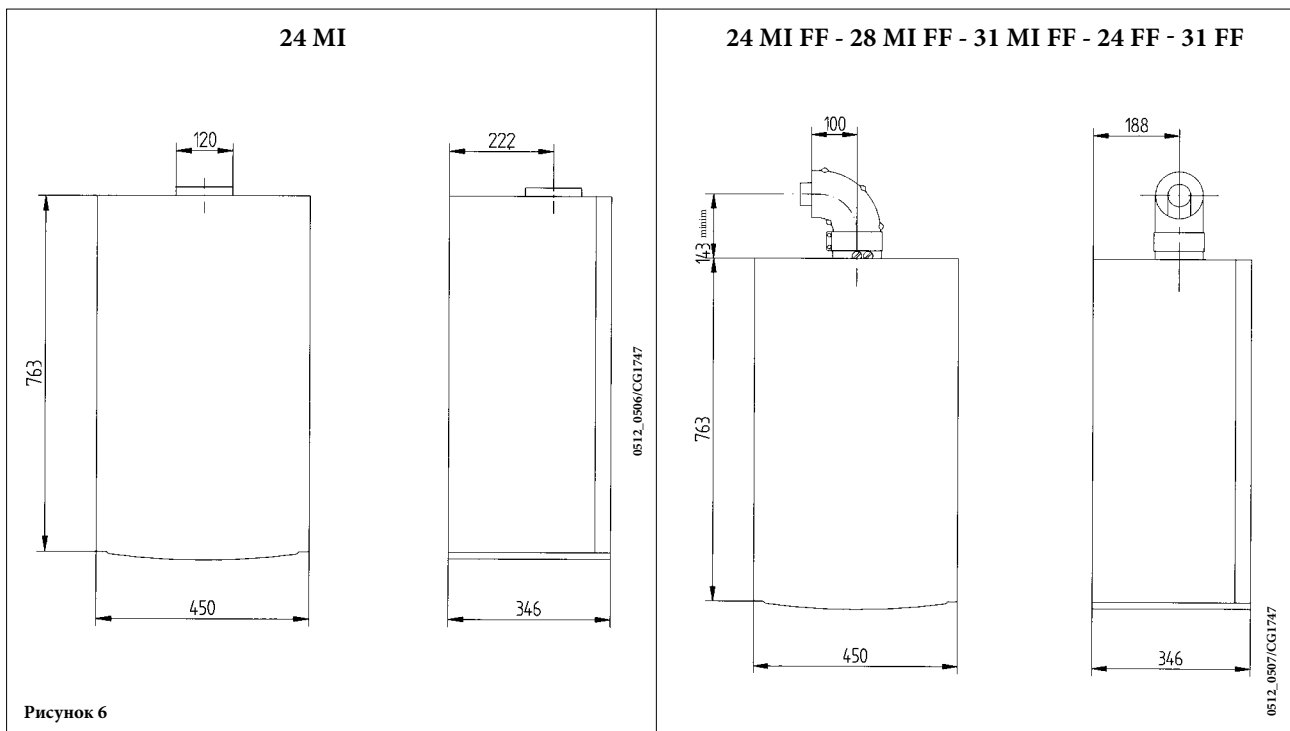
Определившись с местом установки котла, прикрепите к стене опорную плиту котла. Подсоедините трубопроводы газа и водопроводной воды к впускным отверстиям, заранее установленным на нижней стороне плиты. Рекомендуется установить два 3/4" отсечных крана (поставляются по отдельному заказу) на трубопроводы прямого и обратного хода системы отопления. Эти краны позволят проводить все важные работы на системы без её полного осушения. В случае если котёл устанавливается на место ранее существовавшего, или проводится замена агрегата, рекомендуется установить ёмкость для сбора осадка на трубопроводе обратного хода, а также под самим котлом для сбора осадка и окалины, которые могут остаться даже после промывки системы.

После того, как котёл зафиксирован на опорной плите, подсоедините воздухопроводы притока воздуха и удаления продуктов сгорания (установочные элементы поставляются производителем) согласно инструкциям, изложенным в следующих разделах.

При монтаже котла модели 24 MI (котёл с естественной тягой), выполняйте соединение с дымовой трубой, используя металлическую трубу, что обеспечит длительную защиту от механических воздействий, тепла и агрессивного влияния продуктов сгорания и их конденсатов.



14. РАЗМЕРЫ КОТЛА



15. МОНТАЖ ВОЗДУХОВОДОВ УДАЛЕНИЯ ПРОДУКТОВ СГОРАНИЯ И ПРИТОКА ВОЗДУХА

Модели 24 MI FF - 28 MI FF - 31 MI FF - 24 FF - 31 FF

Простота и гибкость монтажа котла с принудительной тягой гарантируется за счет использования поставляемых соединительных элементов и арматуры, которые описаны ниже.

Котёл разработан для присоединения к воздуховодам притока воздуха/удаления продуктов сгорания с коаксиальным, вертикальным или горизонтальным терминалами. Используя разделительный комплект, можно смонтировать двухтрубную систему (с разделёнными воздуховодами).

Используйте только оригинальные, поставляемые производителем, соединительные элементы.

Предупреждение: Для гарантии наибольшей безопасности при работе котла необходимо, чтобы дымоотводящие трубы были надежно прикреплены к стене.

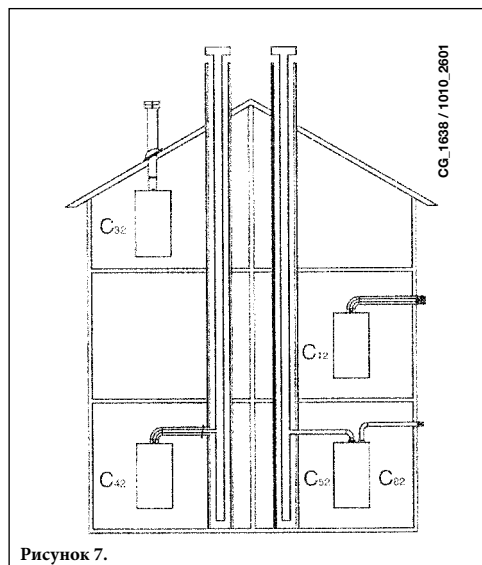


Рисунок 7.

... КОАКСИАЛЬНЫЙ (КОНЦЕНТРИЧЕСКИЙ) ПРИТОЧНО-ВЫТЯЖНОЙ ВОЗДУХОВОД

Данный тип воздуховода позволяет удалять продукты сгорания и обеспечивать приток воздуха для горения как снаружи здания, так и с использованием коллективных дымоходных LAS-систем.

Способность 90° коаксиального колена поворачиваться на 360° обеспечивает возможность подключения воздуховода к котлу с любой стороны. Кроме того, оно может использоваться в качестве дополнительного для коаксиального воздуховода или 45° колена.

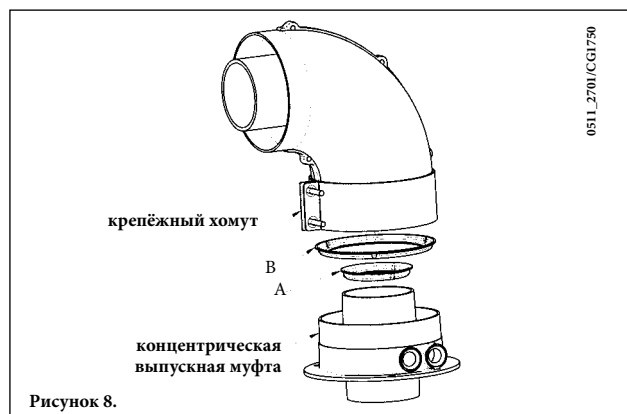


Рисунок 8.

Если окончание (устье) воздуховода притока воздуха и удаления продуктов сгорания расположено снаружи здания, оно должно выходить как минимум на 18 мм за стену здания, что позволит герметично установить алюминиевый всепогодный колпак для предотвращения попадания воды.

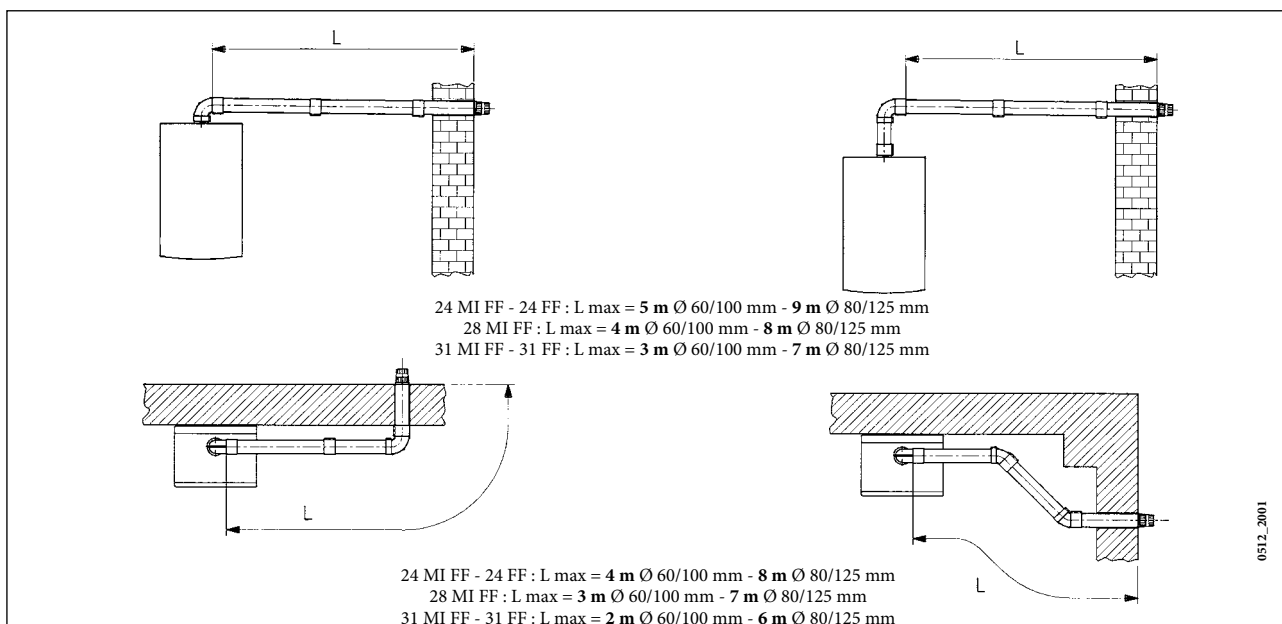
Убедитесь, что обеспечивается уклон в 1 см в направлении от котла наружу на каждый метр длины воздуховода.

- Использование 90° колена уменьшает возможную суммарную длину воздуховода на 1 м.
- Использование 45° колена уменьшает возможную суммарную длину воздуховода на 0,5 м.

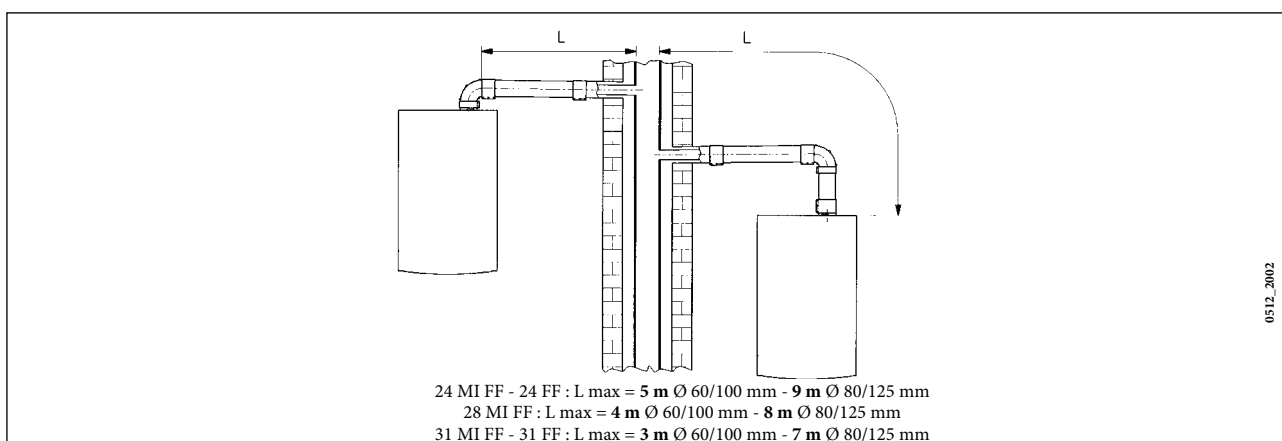
Модель котла	Длина, м	Положение	ТЕРМОСТАТ ТЕМПЕРАТУРЫ
		ДИАФРАГМА Ⓑ	ДИАФРАГМА Ⓐ
24 MI FF 24 FF	0 ÷ 1	ДА	ДА
	1 ÷ 2		НЕТ
	2 ÷ 5	НЕТ	НЕТ
28 MI FF	0 ÷ 1	НЕТ	ДА
	1 ÷ 2	ДА	НЕТ
	2 ÷ 4	НЕТ	НЕТ
31 MI FF 31 FF	0 ÷ 1	НЕТ	ДА
	1 ÷ 2	ДА	НЕТ
	2 ÷ 3	НЕТ	НЕТ

(*) Первое 90° колено не учитывается в максимальной возможной длине воздуховода

15.1 ВАРИАНТЫ УСТАНОВКИ ДЫМОХОДОВ С ГОРИЗОНТАЛЬНЫМ ТЕРМИНАЛОМ

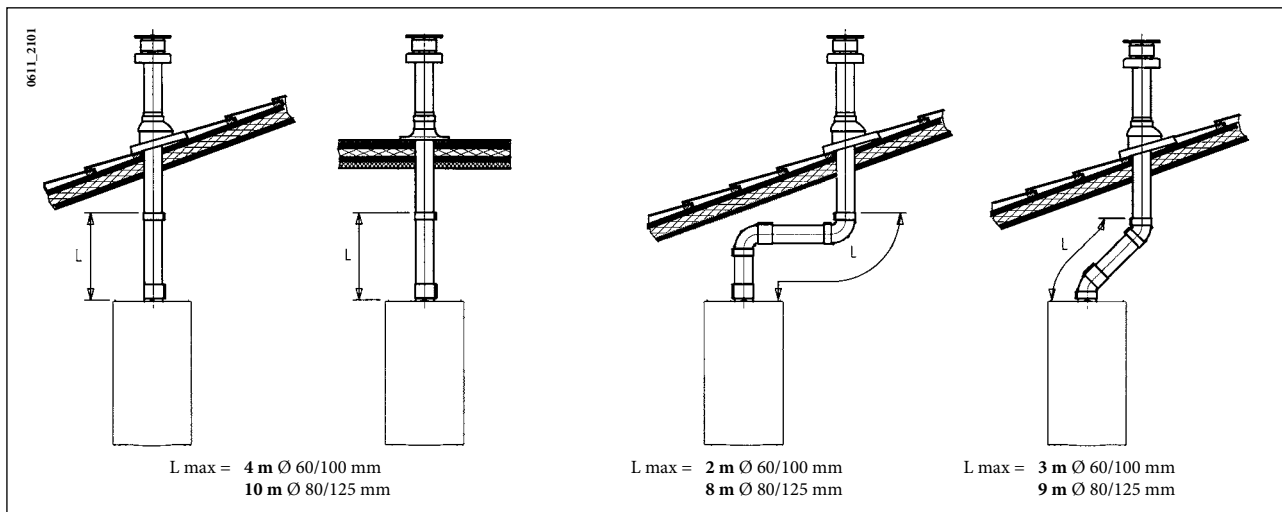


15.2 ВАРИАНТЫ ПОДСОЕДИНЕНИЯ ДЫМОХОДОВ К LAS-СИСТЕМЕ



15.3 ВАРИАНТЫ УСТАНОВКИ ДЫМОХОДОВ С ВЕРТИКАЛЬНЫМ ТЕРМИНАЛОМ

Данный вариант монтажа применим как на плоских, так и на скатных крышах путём установки терминала, соответствующей всепогодной защиты и переходной муфты (дополнительные соединительные элементы поставляются по отдельному заказу).



Для получения детальной информации по монтажу соединительных элементов, обратитесь к соответствующей сопроводительной документации.

... РАЗДЕЛЬНЫЕ ВОЗДУХОВОДЫ ДЛЯ ПРИТОКА ВОЗДУХА И УДАЛЕНИЯ ПРОДУКТОВ СГОРАНИЯ

Этот тип установки позволяет удалять отработанные газы как наружу здания, так и через специальные, коллективные дымоходы.

При этом необходимый для горения воздух может забираться в любом месте, независимо от расположения терминала удаления продуктов сгорания.

Разделительный комплект состоит из адаптера удаления продуктов сгорания (100/80) и адаптера притока воздуха.

При установке адаптера притока воздуха используются винты и уплотнители от демонтируемой заглушки.

Диафрагма должна быть удалена в следующих случаях:

Модель котла	(L1+L2)	Положение регулятора подачи воздуха	ТЕРМОСТАТ ТЕМПЕРАТУРЫ ДИАФРАГМА Ⓐ	CO ₂ %	
				G20	G31
24 MI FF 24 FF	0 ÷ 4	3	ДА	6,4	7,3
	4 ÷ 15	1	НЕТ		
	15 ÷ 25	2			
	25 ÷ 40	3			
28 MI FF	0 ÷ 2	1	НЕТ	7,4	8,4
31 MI FF	2 ÷ 8	2			
31 FF	8 ÷ 25	3			

(*) Первое 90° колено не учитывается в максимальной возможной длине воздуховода.

Способность 90° колена поворачиваться на 360° обеспечивает возможность подключение воздуховода к котлу с любой стороны. Кроме того, оно может использоваться в качестве дополнительного для коаксиального воздуховода или 45° колена.

- Использование 90° колена уменьшает возможную суммарную длину воздуховода на 0,5 м.
- Использование 45° колена уменьшает возможную суммарную длину воздуховода на 0,25 м.

Регулировка отдельных воздуховодов притока воздуха и удаления продуктов сгорания

Эта регулировка необходима для оптимизации производительности котла и параметров сгорания. Муфту воздухозаборника можно поворачивать для регулировки подачи воздуха в зависимости от суммарной длины приточного и вытяжного воздуховодов. Поворачивайте ее для увеличения или уменьшения притока воздуха (см. рис. 9).

Для оптимальной настройки может использоваться анализатор продуктов сгорания (для измерения содержания CO₂ в отработанных газах при максимальной мощности котла); при этом, плавно регулируя подачу воздуха, добиваются получения указанных в таблице значений содержания CO₂, если анализатор показывает меньшую величину.

Для правильной установки данного устройства, обратитесь к сопроводительной документации изделия.

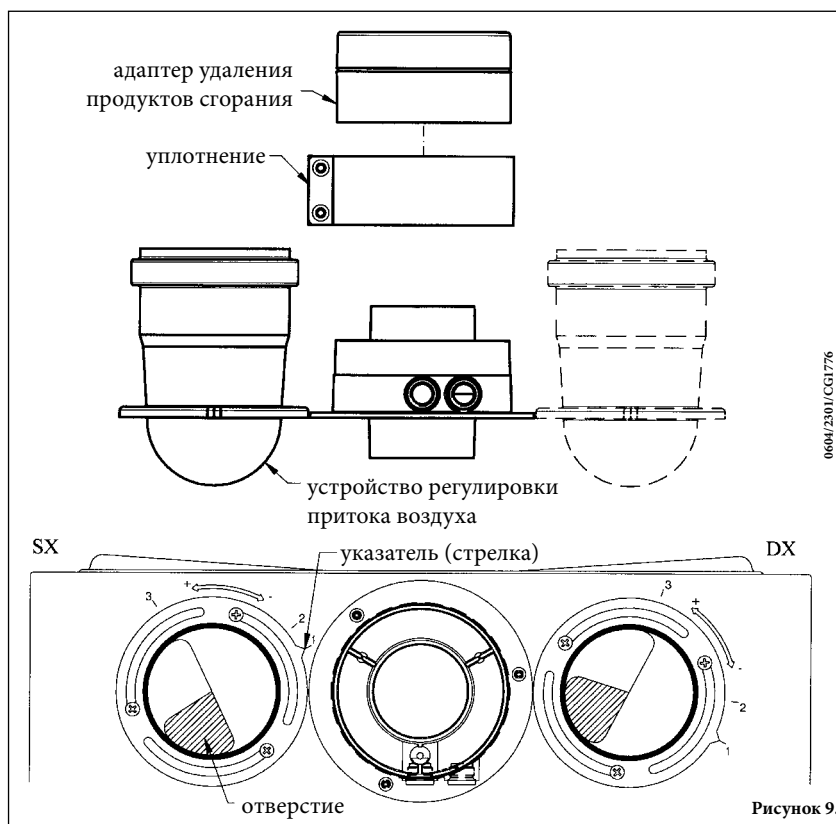
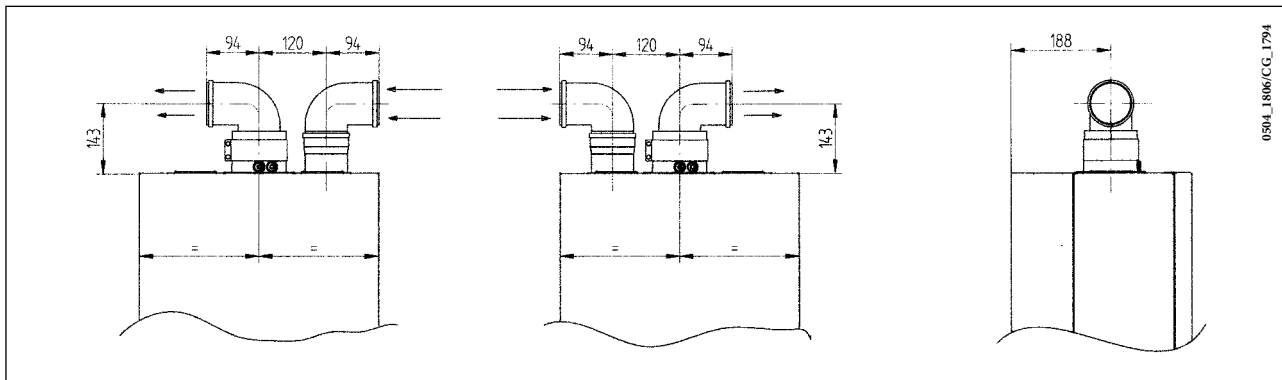


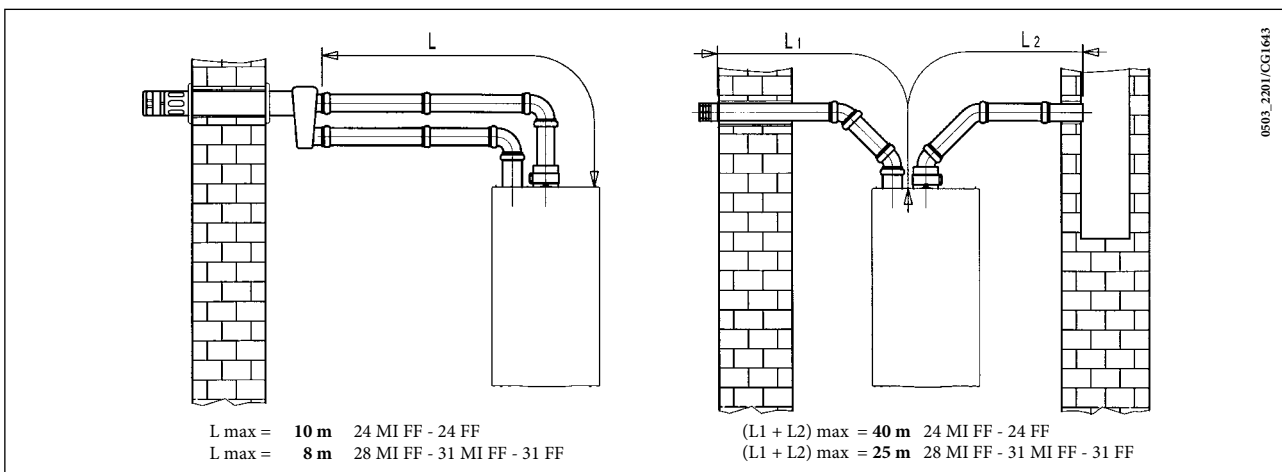
Рисунок 9.

15.4 ГАБАРИТНЫЕ РАЗМЕРЫ РАЗДЕЛЬНОЙ СИСТЕМЫ



15.5 ВАРИАНТЫ ДЫМОУВОДЯЩЕЙ СИСТЕМЫ ПО РАЗДЕЛЬНЫМ ТРУБАМ С ГОРИЗОНТАЛЬНЫМИ НАКОНЕЧНИКАМИ

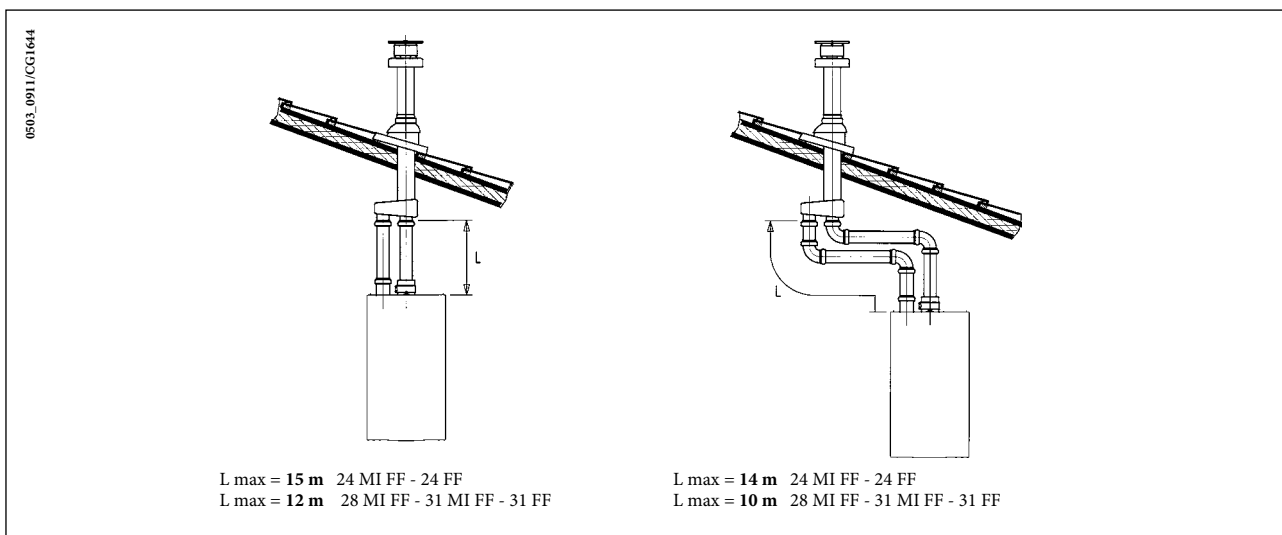
ВНИМАНИЕ: Убедитесь в наличии уклона минимум в 1 см в сторону от котла наружу на каждый метр длины воздуховода. В случае установки ёмкости для сбора конденсата, уклон воздуховодов должен быть в сторону котла.



ПРИМЕЧАНИЕ: При использовании терминалов марки С52, устья воздуховодов притока воздуха и удаления продуктов сгорания ни в коем случае не должны располагаться по разные стороны здания.

Максимальная длина воздуховода притока воздуха не должна превышать 10 м. В случае, если длина воздуховода удаления продуктов сгорания превышает 6 м, в непосредственной близости от котла должна быть установлена ёмкость для сбора конденсата (поставляется в качестве дополнительного оборудования)..

15.6 ВАРИАНТЫ ДЫМОУВОДЯЩЕЙ СИСТЕМЫ ПО РАЗДЕЛЬНЫМ ТРУБАМ С ВЕРТИКАЛЬНЫМИ НАКОНЕЧНИКАМИ



16. ПОДКЛЮЧЕНИЕ К СЕТИ ЭЛЕКТРОПИТАНИЯ

Электробезопасность агрегата обеспечивается только в случае выполнения эффективного заземления, согласно нормам и правилам эксплуатации электроустановок.

Подсоедините котёл к однофазной сети переменного тока 230 В с дополнительным гнездом заземления с помощью входящего в комплект поставки трёхпроводного кабеля, при этом убедитесь в правильности подключения «фаза-ноль».

Установите двухполюсный прерыватель с расстоянием между разомкнутыми контактами не менее 3 мм для обоих контактов.

В случае необходимости замены кабеля питания, используйте кабель типа «HAR H05 VV-F» 3x0.75 мм² с максимальным диаметром 8 мм.

...доступ к клеммной коробке

- отключите котёл с помощью двухполюсного прерывателя;
- отверните два крепёжных винта, крепящих панель управления к котлу;
- разверните панель управления;
- отсоедините крышку, получив доступ к электрической проводке (см. рис.10).

Быстросгорающие плавкие вставки 2А встроены в клеммную коробку. Для проверки или замены предохранителя, потяните за держатель чёрного цвета.

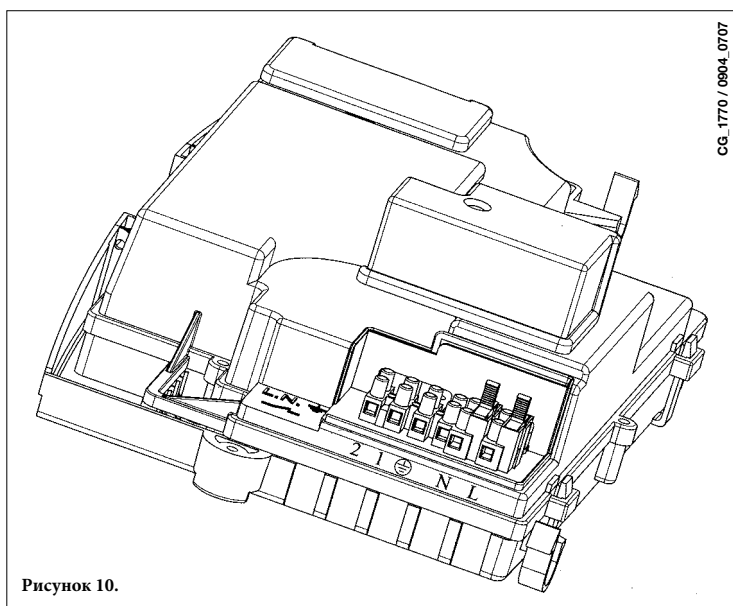
ВНИМАНИЕ: убедитесь в правильности соединения L (ФАЗА) - N (НОЛЬ).

(L) = ФазаЛ (коричневый провод)

(N) = Ноль (голубой провод)

⊕ = Земля (жёлто-зелёный провод)

(1) и (2) = подключение термостата температуры в помещении



ПРЕДУПРЕЖДЕНИЕ: В том случае, если оборудование напрямую соединено с установкой в полу, необходимо предусмотреть, силами монтажника, предохранительный термостат для защиты оборудования от слишком высоких температур.

17. УСТАНОВКА КОМНАТНОГО ТЕРМОСТАТА

Чтобы подключить комнатный термостат к клеммной колодке котла, проделайте следующее:

- откройте клеммную коробку котла (рисунок 10);
- подсоедините комнатный термостат к клеммам (1) - (2) и удалите имеющуюся перемычку.

18. СМЕНА ВИДА ИСПОЛЬЗУЕМОГО ГАЗА

Специалист Сервисного центра может провести переналадку котла для работы на природном газе (G. 20), или на сжиженном газе (G. 31).

Действия по калибровке регулятора давления могут различаться в зависимости от типа используемого в агрегате газового клапана (HONEYWELL or SIT; см. рис.11).

Проделайте следующие действия в указанной последовательности:

- A) замените форсунки главной горелки;**
- B) измените модулирующее напряжение;**
- B) заново проведите калибровку максимального и минимального давления.**

A) Замена форсунок главной горелки

- осторожно отсоедините главную горелку;
- замените форсунки горелки и убедитесь, что присоединили их достаточно плотно для предотвращения утечки. Значения диаметров форсунок приведены в таблице 1.


B) Изменение модулирующего напряжения

- установите параметр **F02** в соответствие с видом используемого газа, как описано в разделе 20.

B) Калибровка регулятора давления

- подсоедините положительный вход дифференциального манометра (возможно использование водяного манометра) к контрольной точке газового клапана (**Pb**) (см. рис.11); подсоедините (только для котлов с герметичной камерой сгорания) отрицательный вход манометра к тройнику “Т”, объединяющему регулировочный выпускной канал котла, регулировочный канал клапана (**Pc**) и собственно манометр. Это же измерение можно провести путём подсоединения манометра к контрольной точке (**Pb**) после снятия передней панели котла с герметичной камерой; Если измерение выполняется способом отличным от вышеописанного, возможно получение ошибочного результата из-за непринятия в расчет разрежения в герметичной камере котла, создаваемого вентилятором.

B1) Регулировка номинальной тепловой мощности

- откройте вентиль подачи газа;
- нажмите кнопку  (см. рис.1) и установите режим работы котла “Зима”(см. раздел 3.2);
- Увеличьте мощность котла до 100% (раздел 18.1.);
- снимите крышку модулятора;
- вращая трубчатый латунный винт (a) - см. рис.12в - установите величины давления согласно Таблице 1;
- убедитесь, что динамическое давление подачи газа, измеренное в контрольной точке на входе клапана (**Pa**) (см. рис.11), соответствует норме (37 мбар для пропана G.31, 20 мбар для природного газа G20);

B2) Регулировка пониженной тепловой мощности

- отсоедините кабель питания модулятора и вращайте винт (b) - см. рис.12 - до получения параметров давления, соответствующих режиму пониженной мощности (см. табл.1);
- подсоедините кабель питания модулятора на место;
- установите крышку модулятора и уплотнитель.

B3) Заключительные проверки

- прикрепите к агрегату дополнительную табличку с указанием вида газа и произведенных настроек.

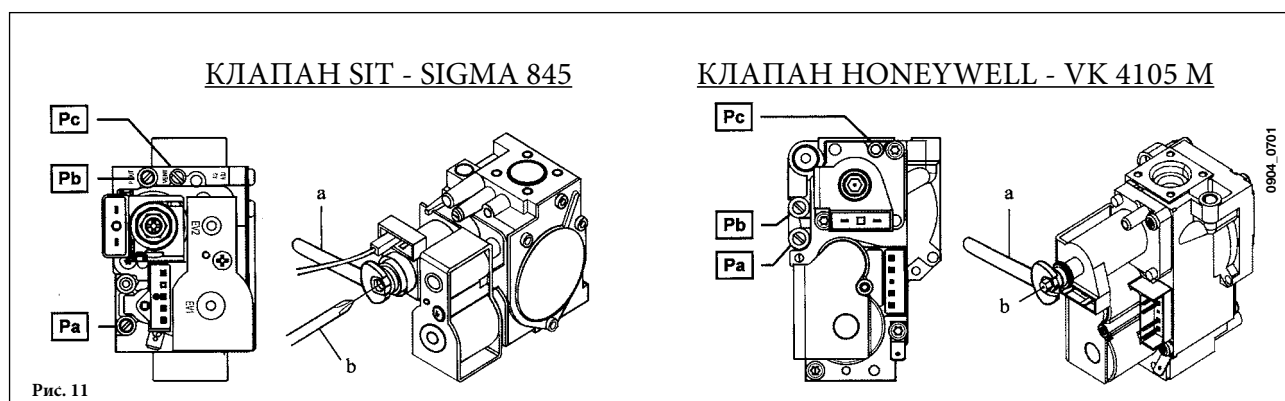



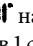



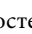
Рис. 11

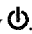
18.1 ФУНКЦИЯ КАЛИБРОВКИ ГАЗОВОГО КЛАПАНА

Для облегчения операций калибровки газового клапана, существует возможность настройки функции калибровки прямо на панели управления котлом. Необходимо выполнить перечисленные далее действия:

- Нужно одновременно нажать и держать нажатыми в течение как минимум 3 секунд кнопки  + и  -;
- По истечении приблизительно 3 секунд, символы   начинают мигать;
- С интервалом в 1 секунду на дисплее появляются чередующиеся надписи, “100” и величина температуры подачи.

На этом этапе котел работает при максимальной мощности на нагреве (100%).

- Нажав на кнопки +/-  можно немедленно настроить (100% или 0%) мощность котла;
- Отрегулировать винт “Pмакси/Pмин” (рисунок 11) до получения величины давления, указанной в Таблице 1.
Для настройки давления на максимальной мощности используйте регулировочный винт “Pmax” (рис. 11), поверните его по часовой стрелке для увеличения давления на горелке и против часовой для уменьшения.
Для настройки давления на минимальной мощности используйте регулировочный винт “Pmin” (рис. 11), поверните его против часовой стрелки для увеличения давления на горелке и по часовой для уменьшения.
- Нажав на кнопки +/-  можно постепенно настраивать требуемый уровень мощности (промежуток = 1%).

Для того, чтобы выйти из функции, следует нажать на кнопку .

Примечание

Эта функция автоматически отключается по истечении приблизительно 15 минут, после чего электронная плата возвращается к предыдущему состоянию работы, до включения данной функции, или до достижения максимальной заданной температуры.

Таблица значений давления на главной горелке

Используемый газ	24 MI FF - 24 FF		24 MI		28 MI FF		31 MI FF - 31 FF	
	G20	G31	G20	G31	G20	G31	G20	G31
диаметр форсунки (мм)	1,18	0,74	1,18	0,74	1,28	0,77	1,28	0,77
Давление на горелке (мбар*) ПОНИЖЕННАЯ ТЕПЛОВАЯ МОЩНОСТЬ	1,9	4,9	1,9	4,7	1,8	4,9	1,8	4,9
Давление на горелке (мбар*) НОМИНАЛЬНАЯ ТЕПЛОВАЯ МОЩНОСТЬ	11,3	29,4	10,0	26,0	11,3	31,0	13,0	35,5
число форсунок	15							

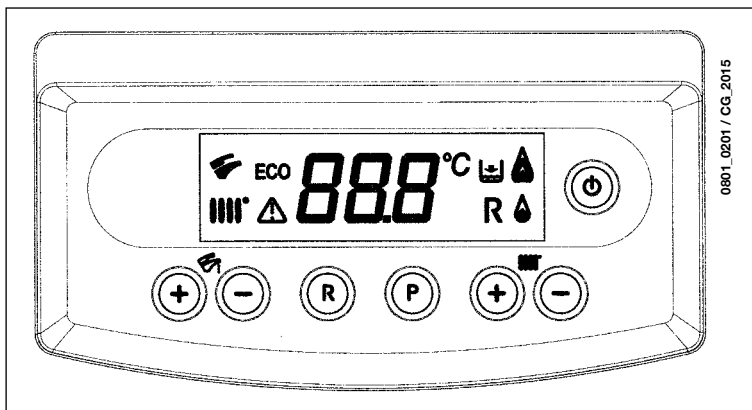
* 1 мбар = 10,197 мм H₂O (мм водяного столба)

Таблица 1

Расход газа при 15°C - 1013 мбар	24 MI FF - 24 FF		24 MI	
	G20	G31	G20	G31
Номинальная тепловая мощность	2,84 м ³ /h	2,09 kg/h	2,78 м ³ /h	2,04 kg/h
Пониженная тепловая мощность	1,12 м ³ /h	0,82 kg/h	1,12 м ³ /h	0,82 kg/h
Теплота сгорания	34,02 MJ/m ³	46,3 MJ/kg	34,02 MJ/m ³	46,3 MJ/kg

Расход газа при 15°C - 1013 мбар	28 MI FF		31 MI FF - 31 FF	
	G20	G31	G20	G31
Номинальная тепловая мощность	3,18 м ³ /h	2,34 kg/h	3,52 м ³ /h	2,59 kg/h
Пониженная тепловая мощность	1,26 м ³ /h	0,92 kg/h	1,26 м ³ /h	0,92 kg/h
Теплота сгорания	34,02 MJ/m ³	46,3 MJ/kg	34,02 MJ/m ³	46,3 MJ/kg

Таблица 2



19. ИНФОРМАЦИОННЫЙ ДИСПЛЕЙ

19.1 ВЫВОД ИНФОРМАЦИИ ПРИ ВКЛЮЧЕНИИ КОТЛА

Для правильного розжига котла действуйте следующим образом:

- Включите электропитание котла.
При подаче электропитания на газовый котёл дисплей последовательно отобразит следующую информацию:

- 1^{ый} шаг** - горят все индикаторы;
- 2^{ой} шаг** служебная информация;
- 3^{ий} шаг** служебная информация;
- 4^{ый} шаг** служебная информация;
- 5^{ый} шаг** тип котла и вид используемого газа (например, [Г]).

Символы на дисплее обозначают следующее:

[] = котёл с открытой камерой сгорания


[] = котёл с герметичной камерой;

[Г] = природный газ МЕТАН

[L] = сжиженный LPG газ.


6^{ый} шаг - Гидравлическая система;

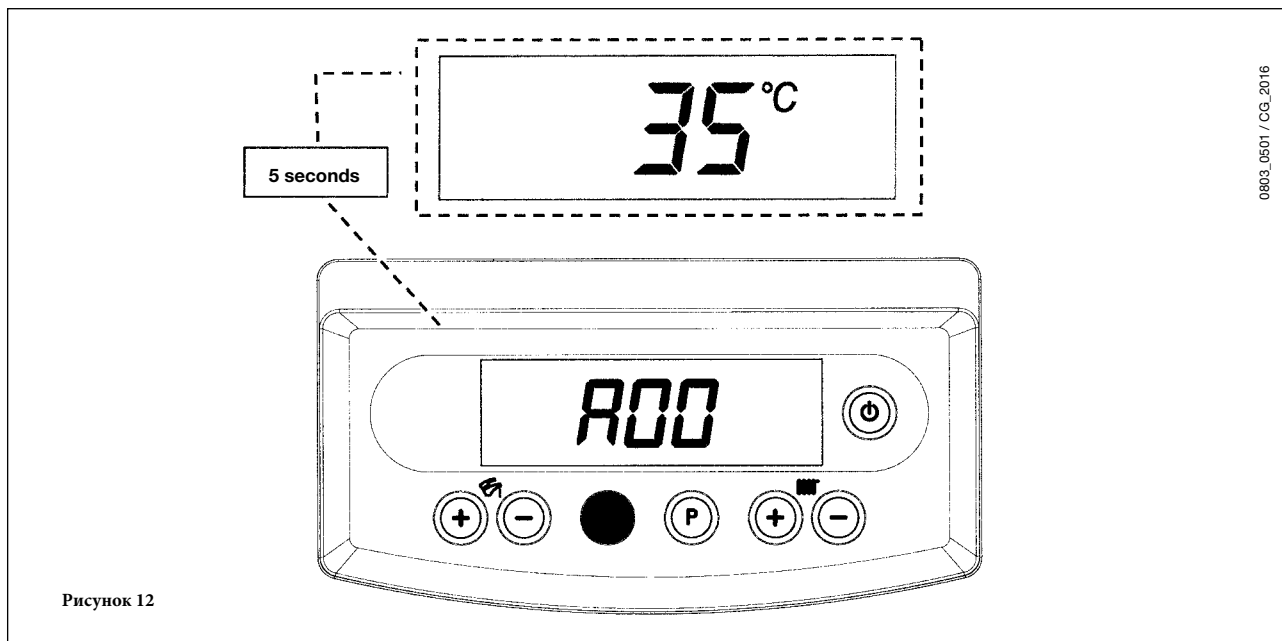
7^{ый} шаг - версия программного обеспечения (две цифры x.x);

- откройте вентиль подачи газа;
- нажмите кнопку  не менее чем на 2 секунды для задания режима работы котла (см. раздел 3.2).

19.2 ВЫВОД СВЕДЕНИЙ О РАБОТЕ КОТЛА

Для просмотра полезной информации в процессе работы котла действуйте следующим образом:

- Нажмите на кнопку  и держите ее нажатой не менее 10 секунд до тех пор, пока на дисплей не будет выведен символ "A00" ("...A07"), чередующийся со значением соответствующего параметра (см., например, рис.13);



- Нажимайте на кнопки +/- ГВС для вывода на дисплей следующей текущей информации:

A00: температура воды ГВС (°C);

A01: наружная температура (при подсоединенном внешнем датчике);

A02: величина тока регулировки (100% = 230 мА G20 - 100% = 310 мА G31);

A03: уровень мощности (%);


A04: заданное значение температуры (°C);

A05: текущее значение температуры центрального отопления (°C);

A06: расход воды (10 соответствует примерно (l/min x 10));

A07: уровень мощности пламени (8-100%).



Примечание: Строки **A08** и **A09** не используются.

- Данная функция остается активной в течение 3 минут. Для выхода из данного режима, нажмите кнопку  как описано в Разделе 3.2.

19.3 ВЫВОД СБОЕВ

Примечание: допускается выполнение 5 последовательных попыток операции сброса; после этого функция СБРОС становится недоступной, и газовый котел остается заблокированным.

Для выполнения операции СБРОС снова выполните следующие действия:


- нажмите кнопку  не менее чем на 2 секунды;
- выполните сброс котла, нажав кнопку **R** не менее чем на 2 секунды, на дисплей будет выведено сообщение OFF (ВЫКЛ);
- нажмите кнопку  не менее чем на 2 секунды, как описано в разделе 3.2.

Коды ошибок и описание сбоев приведено в разделе 9.




19.4 ДОПОЛНИТЕЛЬНАЯ ИНФОРМАЦИЯ

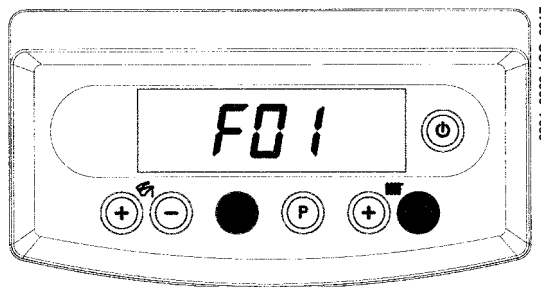
Для дополнения технической информации следует проконсультироваться с документом “ИНСТРУКЦИИ ДЛЯ ОБСЛУЖИВАНИЯ”.

20. УСТАНОВКА ПАРАМЕТРОВ

Для установки режимов работы котла нажмите одновременно на кнопки **R** и  и держите их нажатыми в течение не менее 10 секунд. Когда функция активируется, на дисплее появится строка “F00”, чередующаяся со значением данного параметра.

Установка параметров

- Нажимайте кнопки +/-  для просмотра параметров;
- Нажимайте кнопки +/-  для изменения значения выбранного параметра;
- Нажмите кнопку **P** для сохранения параметра (дисплей отобразит сообщение “MEM”);
- Нажмите кнопку  для выхода из режима без сохранения изменений (дисплей отобразит сообщение “ESC”);



	Описание параметра	Значение по умолчанию				
		24 MI FF	24 FF	24 MI	28 MI FF - 31 MI FF	31 FF
F01	Тип газового котла 10 = закрытая (герметичная) камера сгорания 20 = открытая камера сгорания	10		20	10	
F02	Тип газа 00 = природный газ (метан) - 01 = сжиженный газ	00 0 01				
F03	Гидравлическая система 00 = прибор мгновенного действия 05 = оборудование с наружным бойлером 08 = оборудование только для отопления	00	08	00	00	08
F04	Настройка программируемого реле 1 (см. СЕРВИСНУЮ инструкцию) 00 = не используется. 01 = релейный контакт замыкается по сигналу от комнатного термостата (230 В). 02 = не используется. 03 = контакт заполнения системы. 04 = контакт сигнализации неисправности котла. 05 = контакт вентилятора (кухонный вентилятор). 06 = контакт для внешнего насоса ГВС. 07 = релейный контакт замыкается по запросу контуров ГВС и отопления. 08 = контакт для включения внешнего насоса ГВС по заданной программе. 09 = не используется. 10 = релейный контакт замыкается по запросу контура ГВС. 11 - 12 = не используется. 13 = функция "холод" для наружной установки кондиционирования			02		
F05	Настройка программируемого реле 2 (см. СЕРВИСНУЮ инструкцию) Те же настройки, что и для реле 1 - F04			04		
F06	Настройка программируемого входа наружного датчика (см. инструкции СЕРВИС)			00		
F07...F12	Информация производителя			00		
F13	Макс. тепловая мощность системы отопления (0-100%)			100		
F14	Макс. тепловая мощность контура ГВС (0-100%)			100		
F15	Мин. тепловая мощность системы отопления (0-100%)			00		
F16	Уставка максимальной температуры 0 = 85°C - 1 = 45°C			00		
F17	Выбег насоса (01-240 минут)			03		
F18	Минимальная пауза в работе горелки в режиме центрального отопления (01-10 минут) 00=10 секунд			03		
F19	Информация производителя			07		
F20	Информация производителя			--		
F21	Защита от легионеллы 00 = отключена - 01 = включена			00		
F22	Информация производителя			00		
F23	Максимальная уставка системы ГВС			60		
F24	Информация производителя			35		
F25	Устройство защиты от недостаточной подачи воды			00		
F26...F29	Информация производителя (параметры только для считывания)			--		
F30	Информация производителя			10		
F31	Информация производителя			30		
F34...F41	Диагностика (см. инструкции СЕРВИС)			--		
последний параметр	Включение функции калибровки (см. инструкции СЕРВИС)			00		

ВНИМАНИЕ! Нельзя менять значения параметров, описанных как неиспользуемые.

21. УСТРОЙСТВА УПРАВЛЕНИЯ И КОНТРОЛЯ

Данный котёл разработан в полном соответствии с требованиями Европейских стандартов и, в частности, содержит следующие устройства и функции:

- **Пневмореле давления отработанных газов (для моделей с принудительной вытяжкой: 24 MI FF - 28 MI FF - 31 MI FF - 24 FF - 31 FF)**
Это реле разрешает включение главной горелки только в случае полноценной работы системы удаления продуктов сгорания.
В случае любой из следующих неисправностей:
 - засорение канала удаления продуктов сгорания;
 - засорение трубки Venturi;
 - блокировка вентилятора;
 - нарушение соединения между трубкой Venturi и релекотёл переходит в состояние ожидания (дисплей отображает код ошибки 03E - см. раздел 9).
- **Термостат температуры продуктов сгорания (для котлов с естественной тягой: модель 24 MI)**
Это устройство, датчик которого размещён в левой секции дефлектора котла, прерывает подачу газа на горелку, если канал удаления продуктов сгорания засорён или тяга недостаточна.
При этом котёл переходит в состояние блокировки и на дисплее отображается код ошибки 03E (см. раздел 9).
Для немедленного зажигания главной горелки - см. раздел 9.

Отключение данного устройства безопасности запрещено!

- **Предохранительный термостат**
Используя датчик, размещённый на выходе воды системы отопления, этот термостат прерывает подачу газа на главную горелку в случае перегрева воды, находящейся в первичном контуре котла. В этом случае котёл блокируется, и повторный розжиг становится возможным только после устранения причин неисправности.

Отключение данного устройства безопасности запрещено!

- **Ионизационный детектор пламени**
Электрод-детектор пламени, расположенный справа от главной горелки, обеспечивает безопасность работы котла в случаях прекращения подачи газа или неполного зажигания горелки. При таких условиях котёл блокируется.
Для сброса-перезапуска котла, обратитесь к информации раздела 9.
- **Гидравлическое реле**
Это устройство гарантирует включение главной горелки только при условии, что давление воды в системе превышает 0,5 бар.
- **Схема удержания работы насоса в режиме отопления**
Данная электронная цепь обеспечивает в режиме отопления продолжение работы насоса в течение 3 минут (см. раздел 20, параметр F17) после того, как главная горелка выключается по команде термостата температуры воздуха или вследствие срабатывания какого-либо предохранительного устройства.
- **Схема удержание работы насоса в режиме ГВС**
Электронная цепь, обеспечивающая в режиме ГВС работу насоса в течении 30 секунд после отключения горелки по команде датчика ГВС.
- **Функция защиты от замерзания (для систем отопления и ГВС)**
Система электронного управления котлом включает в себя функцию "защиты от замерзания", которая в режиме отопления при падении температуры воды в системе отопления ниже 5°C автоматически включает главную горелку для повышения температуры воды на выходе котла до 30°C.
Функция доступна при условии, что на котёл подано электропитание, открыт вентиль подачи газа, и давление в системе соответствует нормам.
- **Защита от нарушения циркуляции воды (возможна блокировка насоса)**
Если нарушена циркуляция воды внутри первичного контура, на дисплее отображается код ошибки 25E (см. раздел 9).
- **Функция предотвращения блокировки насоса**
В случае длительного отсутствия запросов на нагрев воды, данная функция обеспечивает включение насоса на 1 минуту каждые 24 часа.
Функция доступна, если на котёл подано электропитание.
- **Функция защиты трёхходового клапана от блокировки**
В случае отсутствия в течение 24 часов запросов на нагрев воды, трёхходовой клапан выполняет полный цикл переключения.
Функция доступна, если на котёл подано электропитание.
- **Гидравлический предохранительный клапан (контур отопления)**
Данное устройство используется в контуре отопления и откалибровано на величину 3 бар.

Рекомендуется соединить предохранительный клапан с дренажной системой оснащенной сифоном. Категорически запрещается использовать данное устройство для слива воды из системы!

- **Защита от легионеллы (модели 24 FF - 31 FF с накопительным баком для горячей воды)**
Функция защиты от бактерии легионелла НЕ включена.
Для включения этой функции необходимо задать параметр F21 следующим образом F21=01 (как описано в разделе 20). Если эта функция включена, то электронная система управления котлом обеспечивает еженедельно нагревание воды в баке для горячей воды до температуры выше 60°C (функция включается только в том случае, если в течение предыдущих 7 дней температура воды ни разу не превысила 60°C).

ПРИМЕЧАНИЕ: работа в режиме ГВС возможна даже при неисправном датчике NTC (поз.5 рис.24 - 25). В этом случае регулировка температуры производится по температуре воды на выходе системы.

22. РАЗМЕЩЕНИЕ ПОДЖИГАЮЩЕГО ЭЛЕКТРОДА И ДЕТЕКТОРА ПЛАМЕНИ

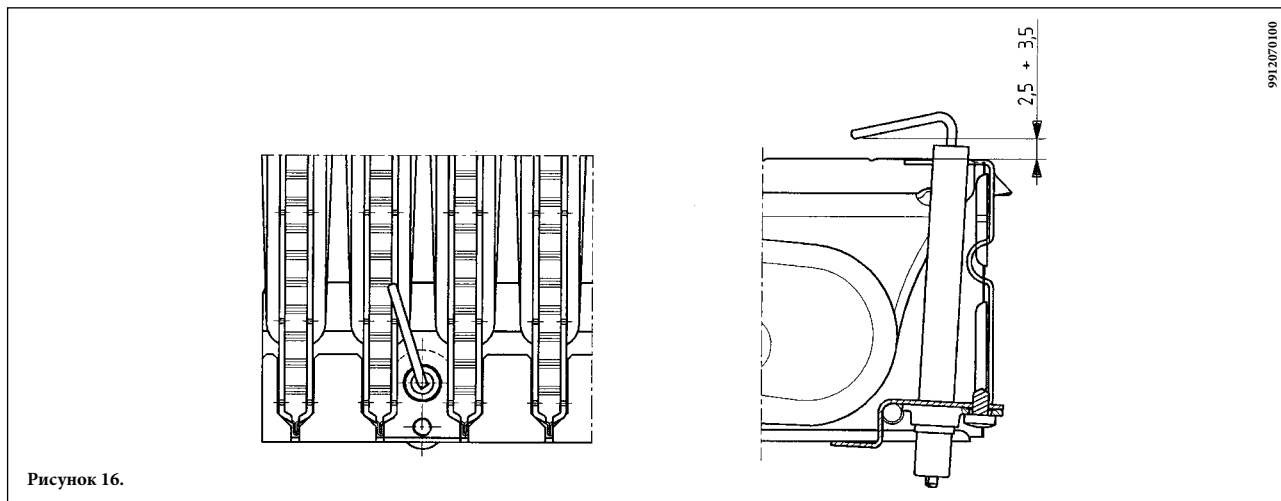


Рисунок 16.

23. ПРОВЕРКА ПАРАМЕТРОВ СГОРАНИЯ

Котлы с принудительной тягой (24 MI FF, 28 MI FF, 31 MI FF, 24 FF, 31 FF)

Данный котёл имеет два патрубка, специально предназначенных для того, чтобы позволить техническим специалистам после монтажа изделия измерить эффективность сгорания и гарантировать, что продукты сгорания не будут оказывать вредного влияния на здоровье людей.

Первый патрубок расположен в канале удаления продуктов сгорания и предназначен для измерения состава продуктов сгорания и определения эффективности горения.

Другой, расположенный на приточном воздуховоде, позволяет, при использовании коаксиальных воздуховодов, проверить факт возврата продуктов сгорания в подаваемый для горения воздух.

В указанных контрольных точках можно измерить следующие параметры:

- температуру продуктов сгорания;
- концентрацию кислорода (O_2) или двуокиси углерода (CO_2);
- концентрацию окиси углерода (CO).

Температура подаваемого для горения воздуха должна измеряться путём помещения щупа прибора в соответствующий патрубок на глубину около 3 см.

Котлы с естественной тягой (24 MI)

Для моделей котла с естественной тягой для замеров должно быть выполнено отверстие в дымоходе на расстоянии от котла, равном удвоенному внешнему диаметру трубы дымохода.

Через это отверстие можно измерить следующие параметры:

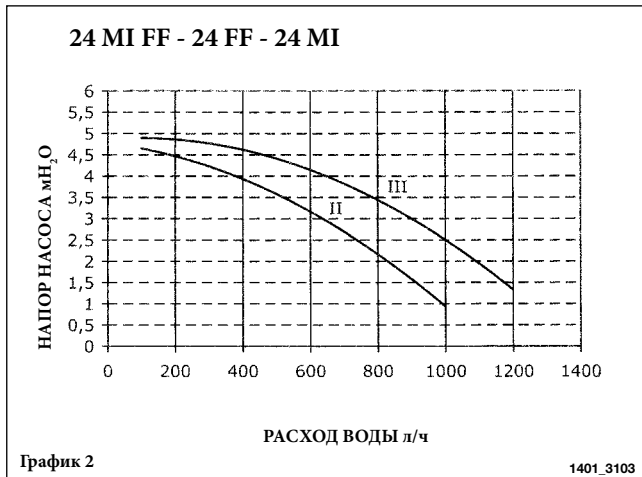
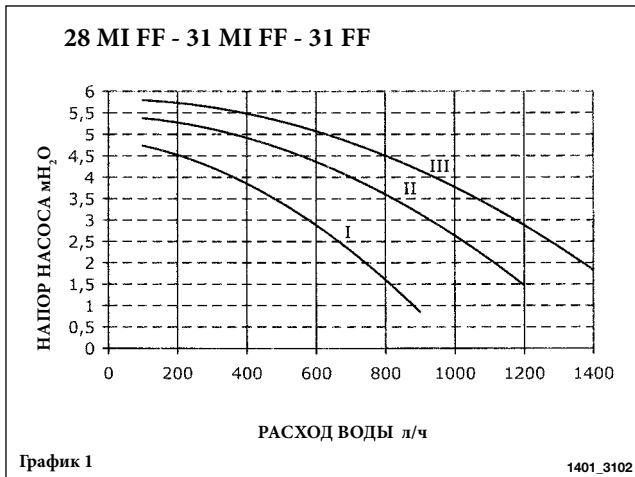
- температуру продуктов сгорания;
- концентрацию кислорода (O_2) или двуокиси углерода (CO_2);
- концентрацию окиси углерода (CO).

Температура подаваемого для горения воздуха должна измеряться в непосредственной близости от точки поступления воздуха в котёл.

После проведения измерений отверстие, выполненное лицом, ответственным за эксплуатацию котла, должно быть тщательно заделано, чтобы обеспечить герметичность системы удаления продуктов сгорания в процессе нормальной работы котла.

24. ХАРАКТЕРИСТИКИ ПРОИЗВОДИТЕЛЬНОСТИ НАСОСА

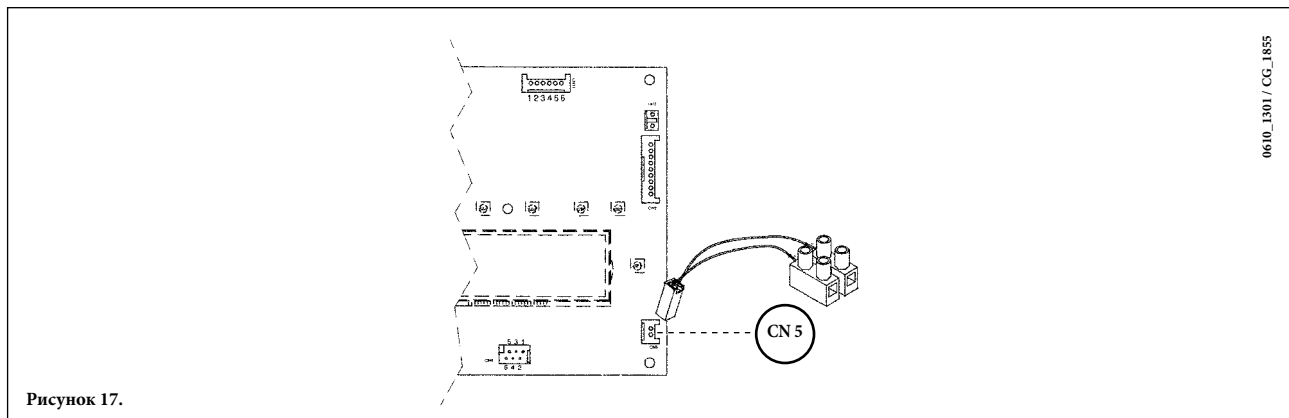
В изделии применяется насос высокого давления, который может использоваться с любыми одно- и двухтрубными системами отопления. Вмонтированный в насос выпускной воздушный клапан позволяет быстро удалить воздушные пробки из системы отопления.



25. ПОДСОЕДИНЕНИЕ ВНЕШНЕГО ДАТЧИКА

Система управления котлом предусматривает возможность подключения внешнего датчика, поставляемого в качестве дополнительного устройства.

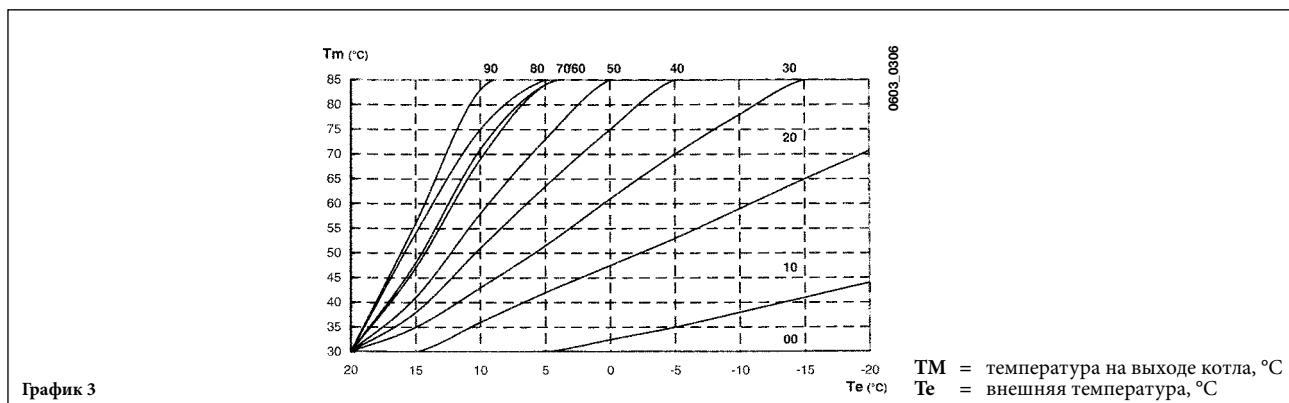
Внешний датчик подсоединяется к клеммам (3) и (4) клеммной коробки M2, как показано на рисунке 17. Для более подробной информации - см. инструкцию, поставляемую вместе с устройством.



При подсоединённом внешнем датчике устройство управления температурой контура отопления регулирует коэффициент дисперсии **K REG**. Для выбора требуемых характеристик (0...90) нажимайте следующие +/- кнопки.

ПРИМЕЧАНИЕ: максимальное значение текущей температуры **Tm** зависит от настройки параметра **F16** (см. раздел 20). Максимальное значение текущей температуры может быть 85° или 45°С.

Температурные кривые **Kt**



26. ПОДКЛЮЧЕНИЕ НАРУЖНОГО БАКА ДЛЯ ГОРЯЧЕЙ ВОДЫ


модели 24 FF - 31 FF

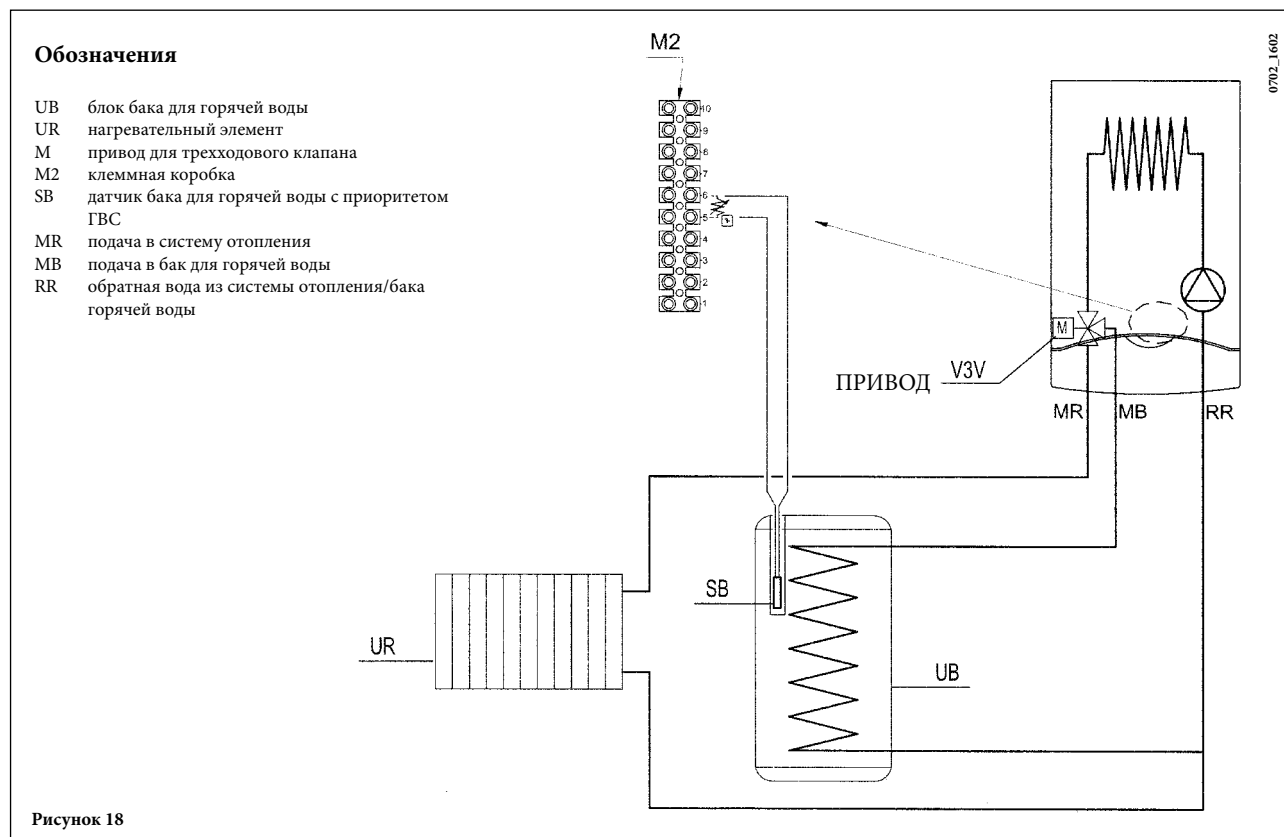
ПОДКЛЮЧЕНИЕ ДАТЧИКА БАКА ДЛЯ ГОРЯЧЕЙ ВОДЫ

В котле предусмотрено подключение наружного накопительного бака для горячей воды.

Подключите трубопроводы накопительного бака для горячей воды, как это показано на рис. 18.

Подсоедините датчик NTC приоритета ГВС к выходам 5-6 на клеммной коробке M2, сняв имеющийся нагревательный элемент. Вставьте зонд датчика NTC в специальное отверстие в накопительном баке для горячей воды.

Температура горячей воды для бытовых нужд (35°...65 °С) задается посредством кнопок +/- .



ПРИМЕЧАНИЕ Для параметра F03 должно выполняться условие F03 = 05 (раздел 20).

27. ЭЛЕКТРИЧЕСКОЕ СОЕДИНЕНИЕ С ЗОНАЛЬНОЙ УСТАНОВКОЙ

27.1 СОЕДИНЕНИЕ ПЛАТЫ РЕЛЕ

Плата реле не входит в комплект котла, поскольку поставляется в качестве дополнительной принадлежности. Соединить клеммы 1-2-3 (общее - нормально замкнутый- нормально разомкнутый) соединителя Cn1 платы реле, с соответствующими клеммами 10-9-8 клеммника m котла (рисунок 21).

Реле могут быть запрограммированы для разных применений, в зависимости от настройки параметров F04 – F05.

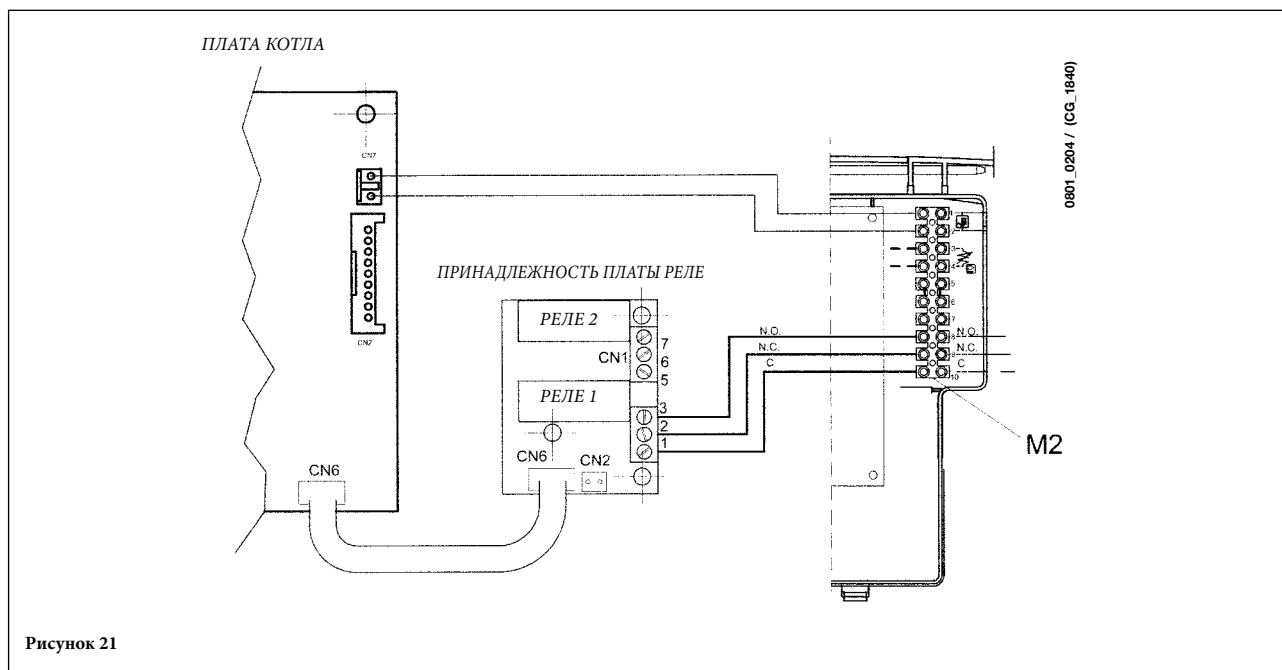


Рисунок 21

28. УДАЛЕНИЕ ИЗВЕСТКОВЫХ ОТЛОЖЕНИЙ ИЗ СИСТЕМЫ ГВС

Не предусмотрено в моделях 24FF и 31FF

Для выполнения чистки системы ГВС необходимо снять теплообменник ГВС, если блок снабжен соответствующими кранами (поставляемыми по запросу), установленными на входе и выходе горячей воды.

Для чистки необходимо выполнить следующие действия:

- закройте вход холодной воды
- слейте из системы ГВС имеющуюся в ней воду, воспользовавшись краном для горячей воды
- закройте выход ГВС
- открутите колпачки двух запорных кранов
- снимите фильтры.

Если соответствующий кран отсутствует, то необходимо демонтировать теплообменник ГВС, как это описано в следующем разделе, и выполнить чистку отдельно. Рекомендуется также удалять известковые отложения в гнезде теплообменника ГВС и датчика NTC, установленного в системе ГВС.

Для чистки теплообменника и/или системы ГВС рекомендуется использовать средства Cillit FFW-AL или Beckinser HF-AL.

29. ДЕМОНТАЖ ТЕПЛООБМЕННИКА ГВС

Не предусмотрено в моделях 24FF и 31FF

Пластинчатый теплообменник ГВС из нержавеющей стали легко демонтируется с использованием отвертки; необходимо выполнить следующие действия:

- слейте воду, если возможно, только из контура котла через сливной кран;
- слейте воду из системы ГВС;
- снимите два винта (находящимися прямо перед вами), которыми крепится теплообменник ГВС, и вытяните теплообменник из гнезда (рис. 23).

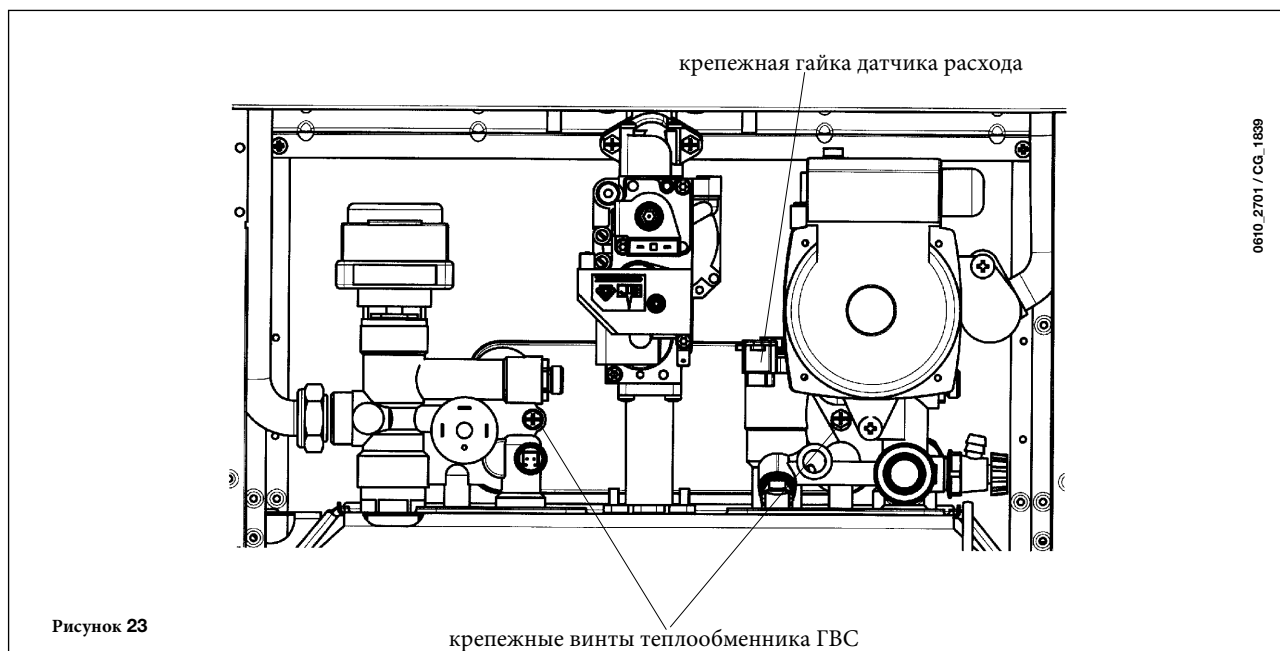
30. ЧИСТКА ФИЛЬТРА ХОЛОДНОЙ ВОДЫ

Не предусмотрено в моделях 24FF и 31FF

Котел снабжен фильтром холодной воды, установленным на гидравлическом блоке. Для чистки фильтра необходимо выполнить следующие действия:

- слейте воду из системы ГВС;
- открутите гайку на блоке датчика расхода (рис. 23);
- вытяните наружу датчик расхода и его фильтр;
- удалите загрязнения.

ВНИМАНИЕ! В случае замены или чистки уплотнительных колец на гидравлическом блоке в качестве смазки можно использовать только Molykote 111.



31. СХЕМА КОТЛА

31.1 - 24 MI FF - 28 MI FF - 31 MI FF

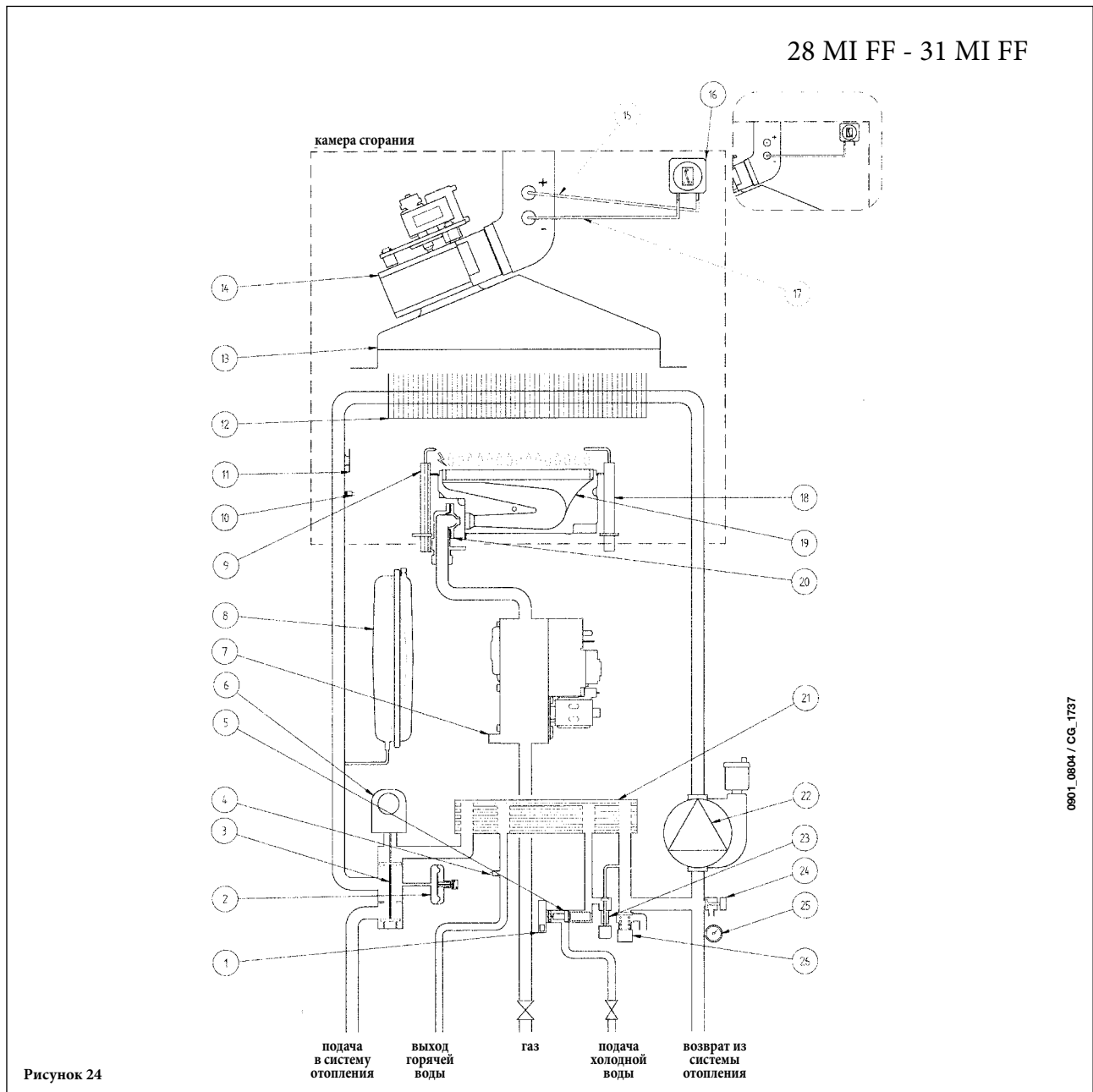
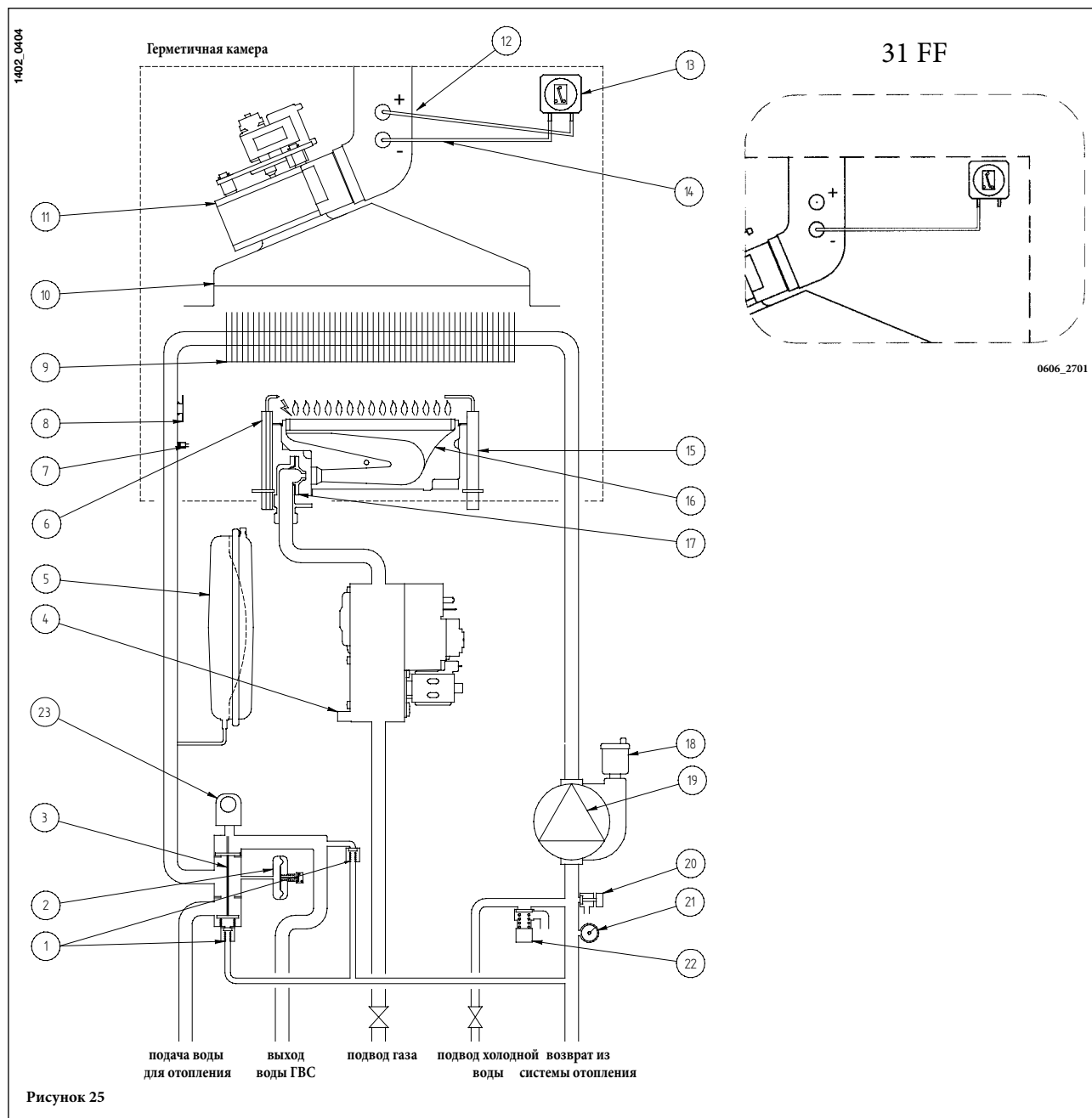


Рисунок 24

Обозначения:

- | | |
|---|---|
| 1 датчик приоритета контура ГВС | 15 точка положительного давления (для модели 28 MI FF - 31 MI FF точка положительного давления должна быть закрыта) |
| 2 гидравлический прессостат | 16 пневмореле – датчик тяги |
| 3 трехходовой клапан | 17 точка отрицательного давления |
| 4 датчик температуры (тип NTC) контура ГВС | 18 электрод контроля пламени |
| 5 датчик протока с фильтром | 19 горелка |
| 6 мотор трехходового клапана | 20 рампа подачи газа с форсунками |
| 7 газовый клапан | 21 пластинчатый теплообменник системы ГВС (автоматический байпас) |
| 8 расширительный бак | 22 насос с автоматическим воздухоотводчиком |
| 9 электрод зажигания | 23 кран заполнения котла |
| 10 датчик температуры (тип NTC) контура отопления | 24 кран слива воды из котла |
| 11 термостат перегрева | 25 манометр |
| 12 первичный теплообменник | 26 предохранительный клапан |
| 13 дымовой колпак | |
| 14 вентилятор | |

31.2 - 24 FF - 31 FF



Обозначения:

- | | |
|--|--|
| <p>1 Автоматический байпас</p> <p>2 Реле давления воды</p> <p>3 Трехходовой клапан</p> <p>4 Газовый клапан</p> <p>5 Расширительный бак</p> <p>6 Электрод зажигания</p> <p>7 Датчик NTC системы центрального отопления</p> <p>8 Термостат защиты от перегрева</p> <p>9 Теплообменник дымовые газы-вода</p> <p>10 Вытяжка дымовых газов</p> <p>11 Вентилятор</p> | <p>12 точка положительного давления (для модели 31 FF точка положительного давления должна быть закрыта)</p> <p>13 Реле давления воздуха</p> <p>14 Точка положительного давления</p> <p>15 Электрод контроля факела</p> <p>16 Горелка</p> <p>17 Форсунки горелки</p> <p>18 Автоматический воздушный клапан</p> <p>19 Насос и воздушный сепаратор</p> <p>20 Точка слива котла</p> <p>21 Манометр</p> <p>22 Редукционный клапан</p> <p>23 Мотор трехходового клапана</p> |
|--|--|

31.3 - 24 MI

0901_0805 / CG_1738

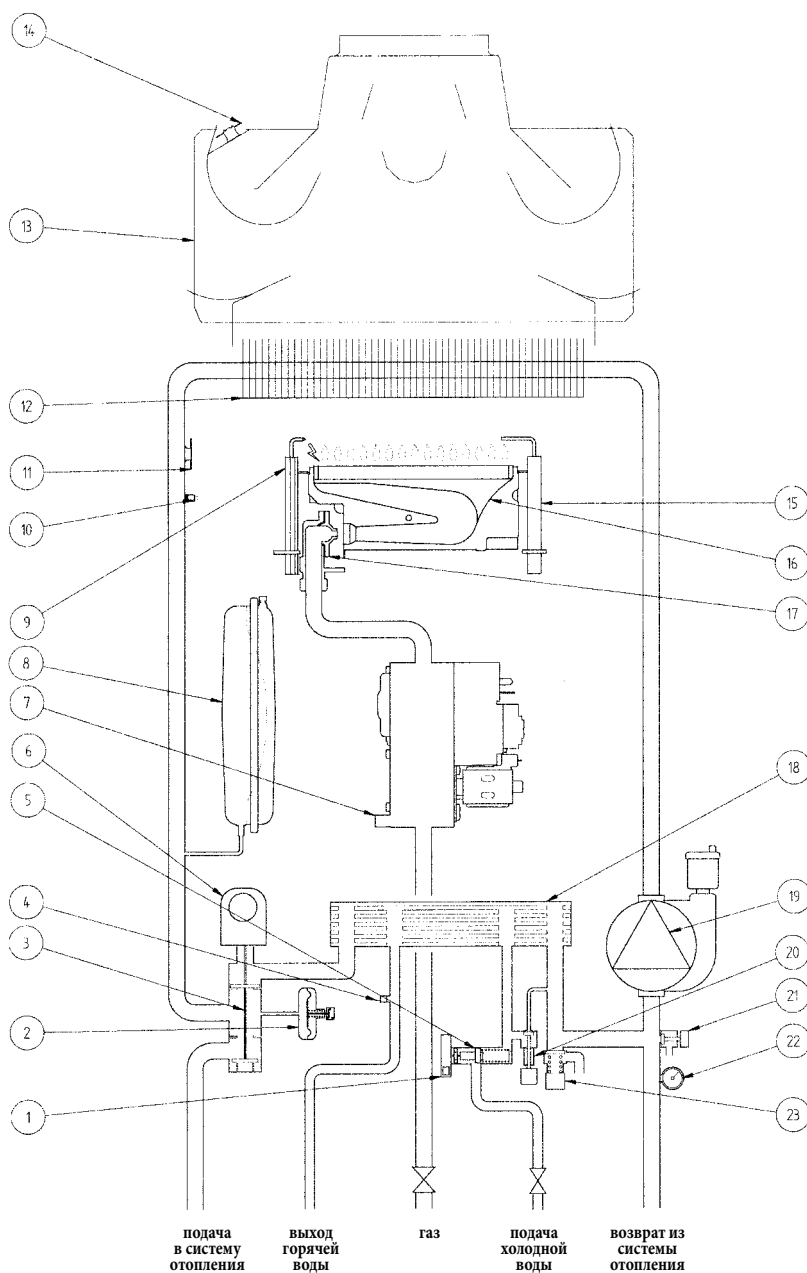


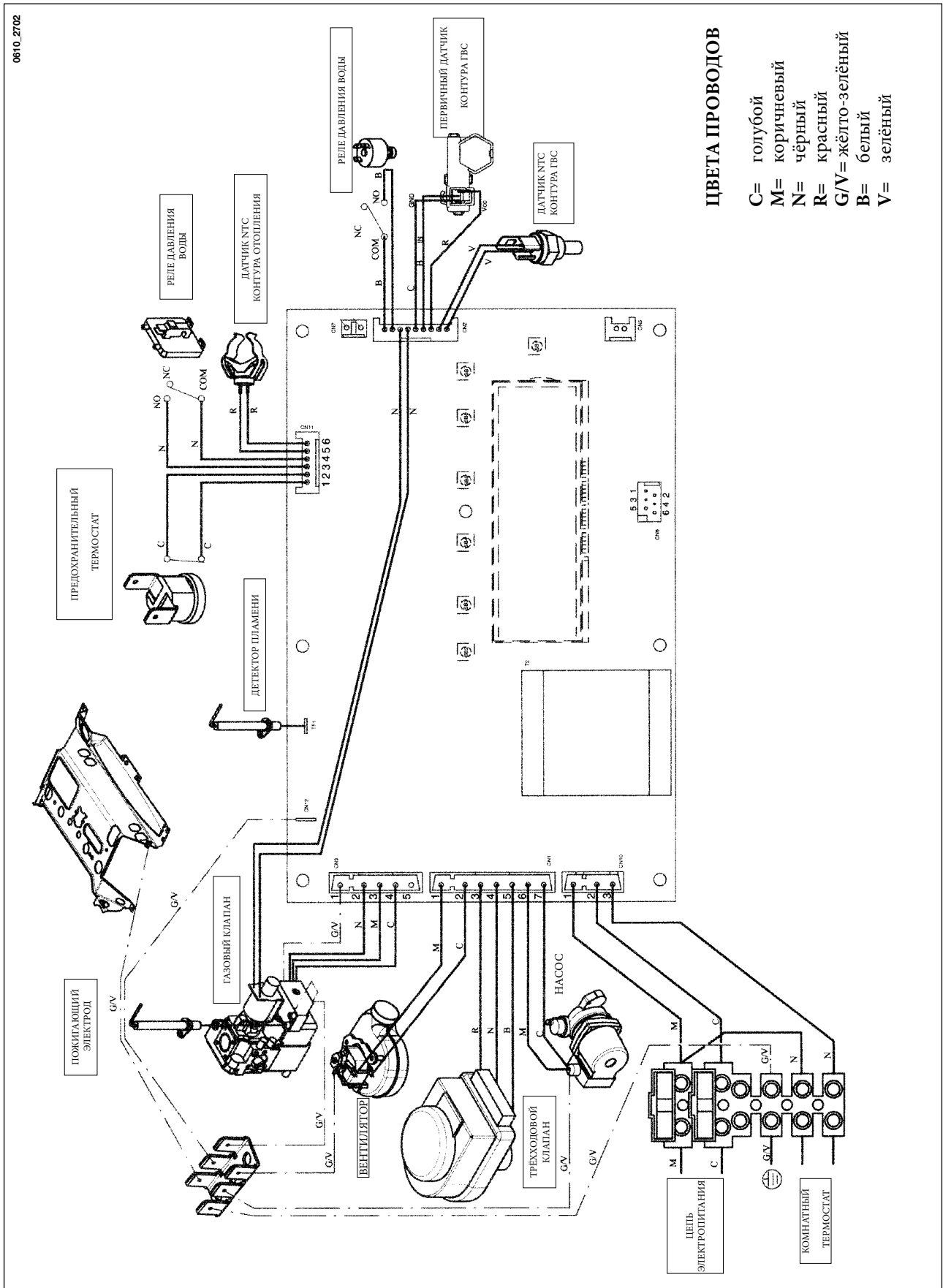
Рисунок 26

Обозначения:

- | | |
|--|---|
| <ul style="list-style-type: none"> 1 датчик приоритета контура ГВС 2 гидравлический прессостат 3 трехходовой клапан 4 датчик температуры (тип NTC) контура ГВС 5 датчик протока с фильтром 6 мотор трехходового клапана 7 газовый клапан 8 расширительный бак 9 электрод зажигания 10 датчик температуры (тип NTC) контура отопления 11 термостат перегрева 12 первичный теплообменник | <ul style="list-style-type: none"> 13 дымовой колпак 14 термостат - датчик тяги 15 электрод контроля пламени 16 горелка 17 рампа подачи газа с форсунками 18 пластинчатый теплообменник системы ГВС (автоматический байпас) 19 насос с автоматическим воздухоотводчиком 20 кран заполнения котла 21 кран слива воды из котла 22 манометр 23 предохранительный клапан |
|--|---|

32. СХЕМА СОЕДИНЕНИЙ

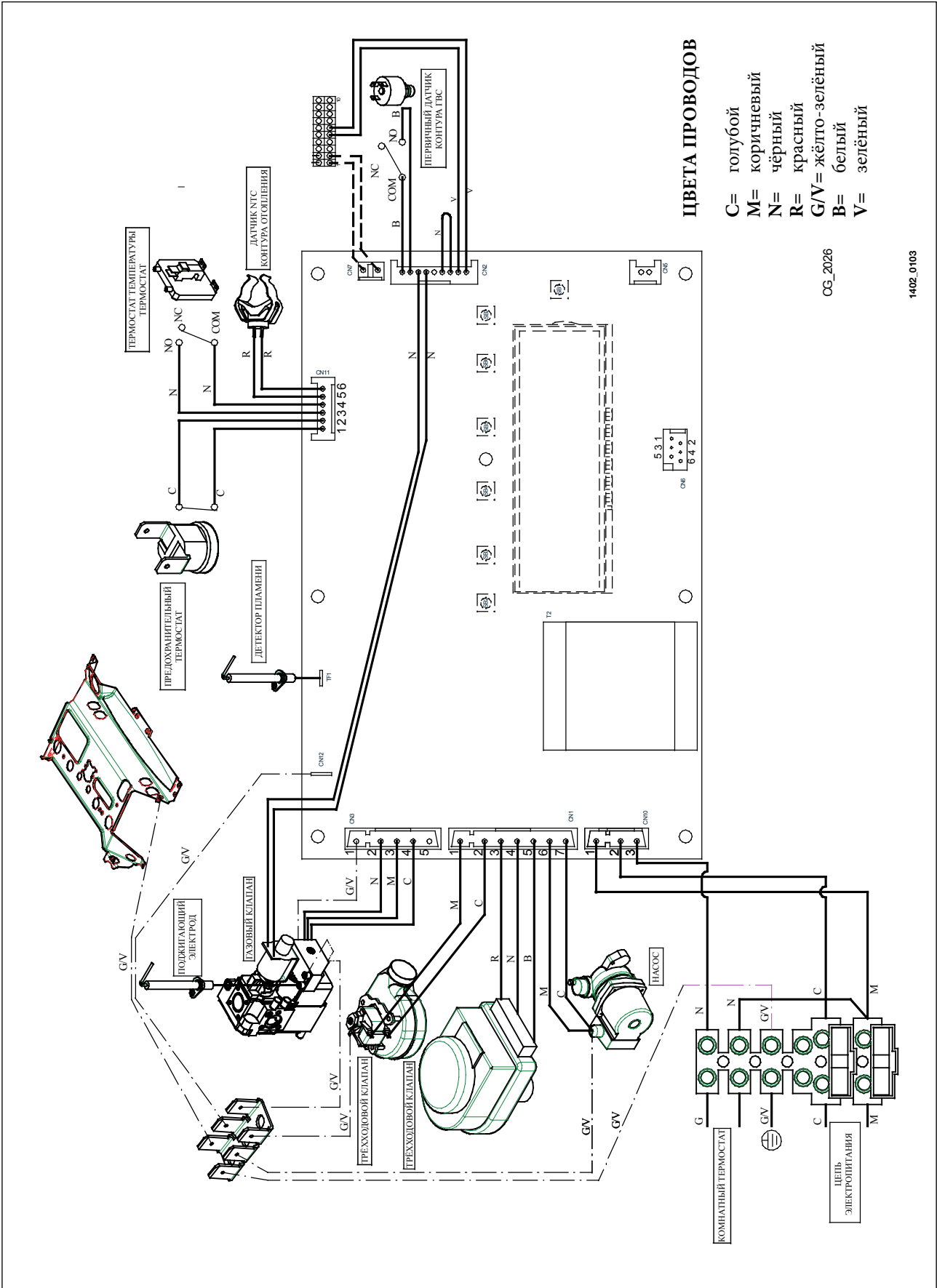
32.1 - 24 MI FF - 28 MI FF - 31 MI FF



ЦВЕТА ПРОВОДОВ

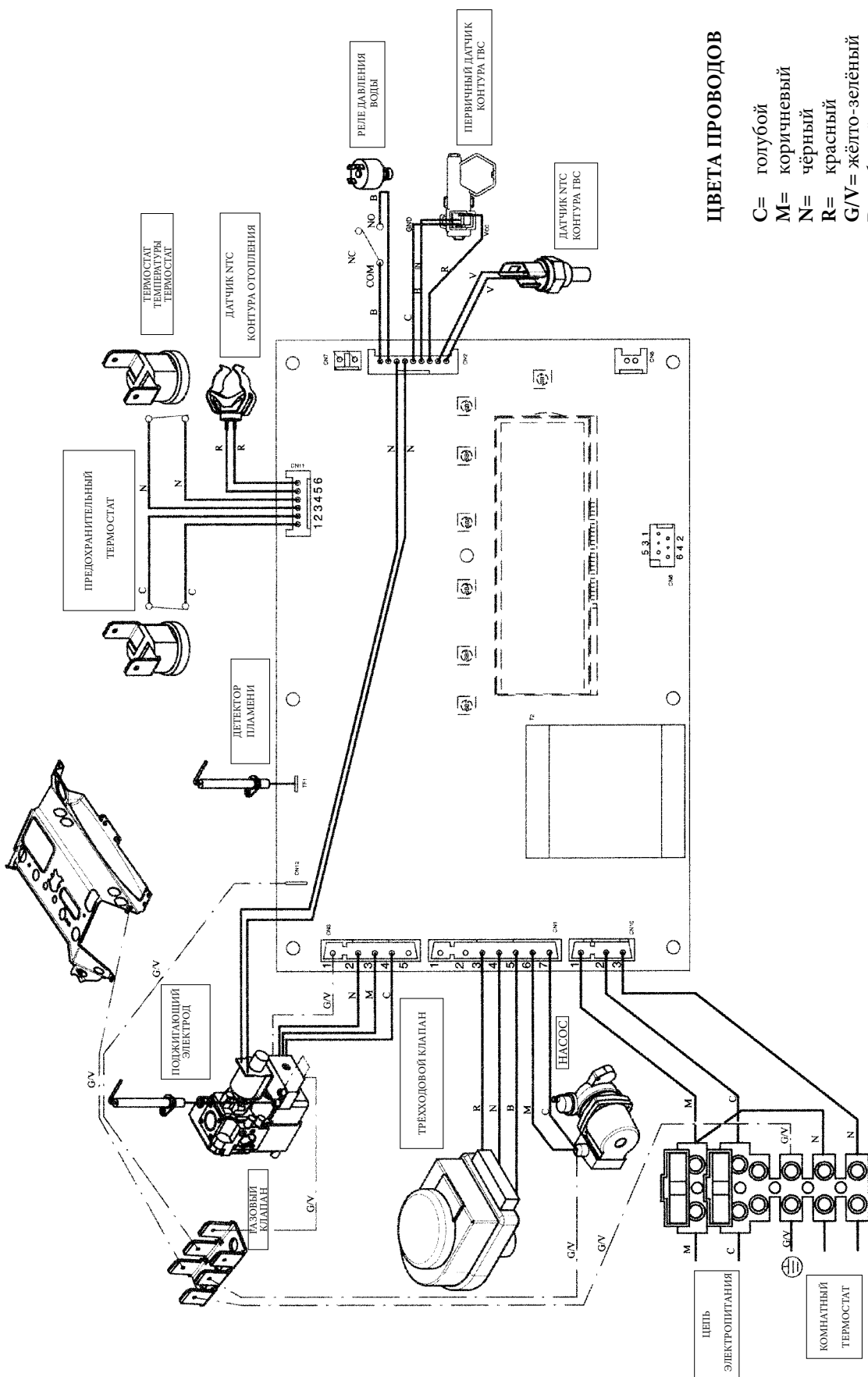
- C= голубой
- M= коричневый
- N= чёрный
- R= красный
- G/V= жёлто-зелёный
- B= белый
- V= зелёный

32.2 - 24 FF - 31 FF



32.3 - 24 MI

0610_2703



ЦВЕТА ПРОВОДОВ

- C= голубой
- M= коричневый
- N= чёрный
- R= красный
- G/V= жёлто-зелёный
- V= белый
- V= зелёный

33. ТЕХНИЧЕСКИЕ ХАРАКТЕРИСТИКИ

Модель MSL		24 MI	24 MI FF	28 MI FF	31 MI FF	24 FF	31 FF
Класс		II _{2H3P}	II _{2H3P}	II _{2H3P}	II _{2H3P}	II _{2H3P}	II _{2H3P}
Максимальная теплопроизводительность	кВт	26,3	26,9	30,1	33,3	26,9	33,3
Пониженная теплопроизводительность	кВт	10,6	10,6	11,9	11,9	10,6	11,9
Максимальная тепловая мощность	кВт	24	25	28	31	25	31
	ккал/ч	20.600	21.500	24.080	26.700	21.500	26.700
Пониженная тепловая мощность	кВт	9,3	9,3	10,4	10,4	9,3	10,4
	ккал/ч	8.000	8.000	8.900	8.900	8.000	8.900
КПД, согласно Директиве 92/42/СЕЕ	—	★★	★★★	★★★★	★★★★	★★★★	★★★★
Максимальное давление в системе отопления	бар	3	3	3	3	3	3
Объём расширительной ёмкости	л	8	8	10	10	8	10
Давление в расширительной ёмкости	бар	0,5	0,5	0,5	0,5	0,5	0,5
Максимальное давление в системе ГВС	бар	8	8	8	8	—	—
Минимальное динамическое давление в системе ГВС	бар	0,15	0,15	0,15	0,15	—	—
Минимальный расход воды в системе ГВС	л/мин	2,0	2,0	2,0	2,0	—	—
Производительность системы ГВС при ΔТ=25 °С	л/мин	13,7	14,3	16	17,8	—	—
Производительность системы ГВС при ΔТ=35 °С	л/мин	9,8	10,2	11,4	12,7	—	—
Удельный расход (*)	л/мин	10,7	11,5	12,5	13,7	—	—
Тип	—	B _{11BS}	C12 - C32 - C42 - C52 - C82 - B22				
Диаметр коаксиального вытяжного воздуховода	мм	—	60	60	60	60	60
Диаметр коаксиального приточного воздуховода	мм	—	100	100	100	100	100
Диаметр 2-х трубного вытяжного воздуховода	мм	—	80	80	80	80	80
Диаметр 2-х трубного приточного воздуховода	мм	—	80	80	80	80	80
Диаметр вытяжной трубы	мм	120	—	—	—	—	—
Максимальная скорость выброса отработанных газов (G20)	кг/с	0,019	0,017	0,017	0,018	0,017	0,018
Минимальная скорость выброса отработанных газов (G20)	кг/с	0,017	0,017	0,017	0,019	0,017	0,019
Максимальная температура отработанных газов	°С	110	135	140	145	135	145
Минимальная температура отработанных газов	°С	85	100	110	110	100	110
Класс по токсичности NOx	—	3	3	3	3	3	3
Вид газа	—	G20-G31	G20-G31	G20-G31	G20-G31	G20-G31	G20-G31
Давление подачи газа (природный) 2Н (G20)	мбар	20	20	20	20	20	20
Давление подачи газа (пропан) 3Р (G31)	мбар	37	37	37	37	37	37
Напряжение электрической сети	В	230	230	230	230	230	230
Частота электрической сети	Гц	50	50	50	50	50	50
Номинальная потребляемая мощность	Вт	80	135	165	165	135	165
Вес нетто	кг	33	38	40	40	38	38
Габаритные размеры	высота	мм	763	763	763	763	763
	ширина	мм	450	450	450	450	450
	глубина	мм	345	345	345	345	345
Степень защиты от влажности и проникновения воды (**)	—	IP X5D	IP X5D	IP X5D	IP X5D	IP X5D	IP X5D

(*) в соответствии с EN 625

(**) в соответствии с EN 60529